

⊕ : Depending on model / Abhängig vom Modell / Selon le modèle / In base al modello / En función del modelo / Dependendo do modelo / Afhankelijk van het model / Ανάλογα με το μοντέλο / Odvisno od modela / Típusfüggő / Zależnie od modelu / Závísí na modelu / V závislosti od modelu / În funcție de model / В зависимости от модели / Sõltub mudelist / Priklauso nuo modelio / Atkarībā no modeļa / U zavisnosti od modela / Ovisno o modelu / Në varësi të modelit / Ovisno o modelu / Во зависност од моделот / Beroende på modell / Avhengig av modell / Afhængigt af modellen / Mallin mukaan / حسب الطراز



www.lg.com

P/No: MFL69706132 (1701-REV00)
Printed in Korea



English	<ul style="list-style-type: none">• Read Safety and Reference.• For the power supply and power consumption, refer to the label attached to the product.	Magyar	<ul style="list-style-type: none">• Lásd: Biztonsági óvintézkedések.• A tápellátásra és az áramfogyasztásra vonatkozó adatok a készülékre ragasztott címkén találhatók.
Deutsch	<ul style="list-style-type: none">• Sicherheitshinweise und Referenzen: Bitte lesen!• Informationen zur Stromversorgung und zum Stromverbrauch sind dem Etikett auf dem Gerät zu entnehmen.	Polski	<ul style="list-style-type: none">• Przeczytaj Zasady bezpieczeństwa i informacje dodatkowe.• Dokładne informacje o zasilaniu i zużyciu energii są umieszczone na etykiecie znajdującej się na produkcie.
Français	<ul style="list-style-type: none">• Lire le document Sécurité et référence.• Reportez-vous à l'étiquette apposée sur le téléviseur pour connaître l'alimentation et la consommation électriques.	Česky	<ul style="list-style-type: none">• Přečtěte si část Bezpečnost a reference.• Informace o napájení a příkonu naleznete na štítku připevněném k výrobku.
Italiano	<ul style="list-style-type: none">• Consultare la sezione Sicurezza e informazioni di riferimento.• Per l'alimentazione e il consumo di energia, consultare l'etichetta applicata sul prodotto.	Slovenčina	<ul style="list-style-type: none">• Prečítajte si časť Bezpečnosť a odkazy.• Informácie o zdroji napájania a spotrebe elektrickej energie nájdete na štítku pripojenom k zariadeniu.
Español	<ul style="list-style-type: none">• Leer Seguridad y Referencias.• Para obtener información acerca de la fuente de alimentación y el consumo de energía, consulte la etiqueta del producto.	Română	<ul style="list-style-type: none">• Citiți Siguranță și referințe.• Pentru sursa de alimentare și consumul de energie, consultați eticheta atașată pe produs.
Português	<ul style="list-style-type: none">• Consulte o manual de Segurança e Referência.• No que respeita à fonte de alimentação e ao consumo de energia, consulte a etiqueta mostrada no produto.	Български	<ul style="list-style-type: none">• Прочетете Безопасност и справки.• Направете справка с етикета на продукта за електрозахранването и консумацията на енергия.
Nederlands	<ul style="list-style-type: none">• Lees Veiligheid en referentie goed door.• Informatie over de stroomvoorziening en het stroomverbruik vindt u op het label op het product.	Eesti	<ul style="list-style-type: none">• Lugege jaotist Ohutus ja viited.• Toiteallika ja energiatarbe kohta saate teavet tootele kinnitatud märgiselt.
Ελληνικά	<ul style="list-style-type: none">• Ανάγνωση Ασφάλεια και Αναφορά.• Για πληροφορίες σχετικά με την τροφοδοσία και την κατανάλωση ενέργειας, δείτε την ετικέτα του προϊόντος.	Lietuvių k.	<ul style="list-style-type: none">• Perskaitykite Saugumas ir nuorodos.• Informacijos apie maitinimą ir energijos sąnaudas rasite etiketėje ant gaminio.
Slovenščina	<ul style="list-style-type: none">• Preberite Varnostne informacije in napotki.• Podatke o napajanju in porabi energije si oglejte na nalepki izdelka.	Latviešu	<ul style="list-style-type: none">• Izlasiet Drošībai un uzziņai.• Informāciju par elektroenerģijas padevi un patēriņu skatiet izstrādājumam pievienotajā etiķetē.
		Srpski	<ul style="list-style-type: none">• Pročitajte Bezbednost i informacije.• Da biste saznali informacije u vezi sa napajanjem i potrošnjom energije, pogledajte oznaku na proizvodu.

Hrvatski

- Pročitajte **Sigurnost i reference**.
- Informacije o napajanju i potrošnji energije potražite na oznaci koja se nalazi na proizvodu.

Shqip

- Lexo **Siguria dhe referencat**.
- Për ushqimin me energji dhe konsumin e energjisë, shih etiketën e ngjitur në produkt.

Bosanski

- Pročitajte **Sigurnost i upućivanje**.
- Informacije o napajanju električnom energijom i potrošnji električne energije možete pronaći na naljepnici koja se nalazi na proizvodu.

Македонски

- Прочитајте во **Безбедносни информации и референтни материјали**.
- За напојувањето и потрошувачката на енергија, погледнете ја етикетата која е прикачена на производот.

Svenska

- Läs **Säkerhet och referens**.
- För strömförsörjning och strömförbrukning, se etiketten på produkten.

Norsk

- Les **Sikkerhet og referanse**.
- Hvis du vil ha informasjon om strømforsyning og strømförbruk, kan du se på etiketten som er festet på produktet.

Dansk

- Læs **Sikkerhed og Reference**.
- Du kan få oplysninger om strømforsyning og strømförbrug på mærket, der sidder på produktet.

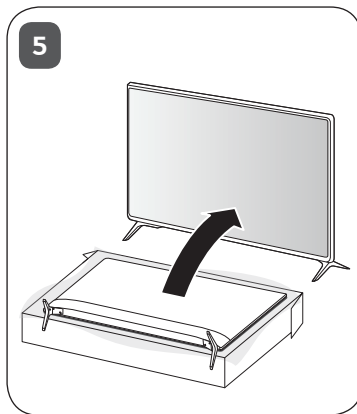
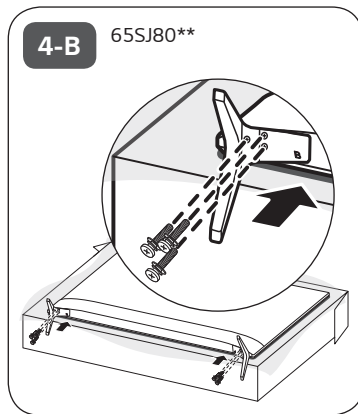
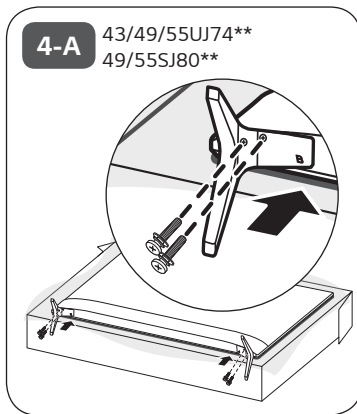
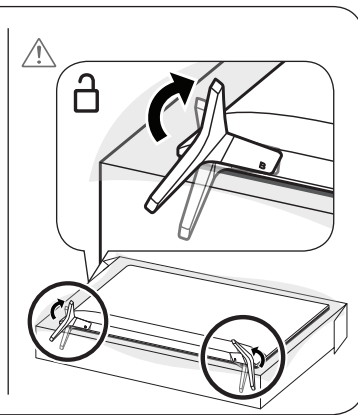
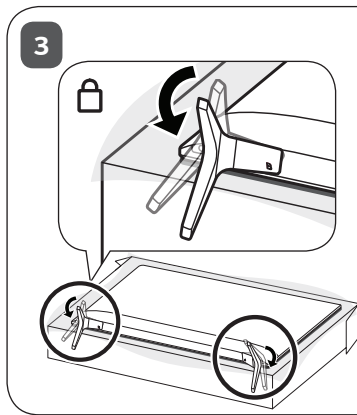
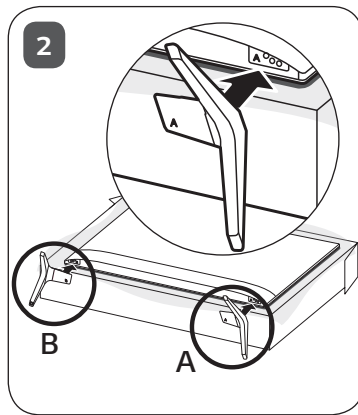
Suomi

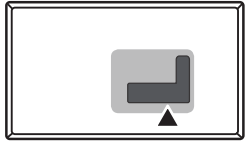
- Lue **Turvatoimet ja viittaukset**.
- Tietoja virtalähteestä ja virrankulutuksesta on laitteeseen kiinnitetyssä tarrassa.

- قراءة الأمان والمرجع .
- لمعرفة المزيد حول مصدر الإمداد بالطاقة المطلوب ومعايير استهلاك الطاقة، راجع الملصق الموجود على المنتج.

العربية



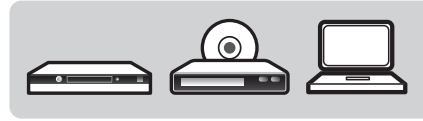




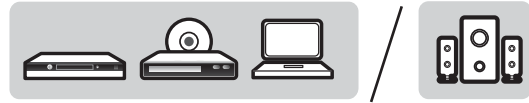
ANTENNA/
CABLE IN



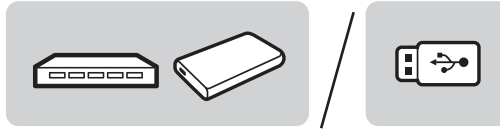
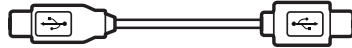
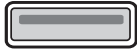
HDMI IN



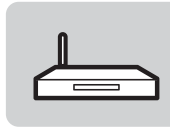
HDMI IN/ARC

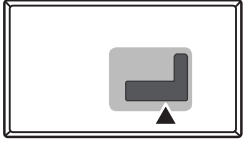


USB IN



LAN





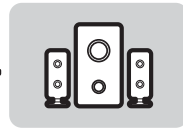
AUDIO OUT/
H/P OUT



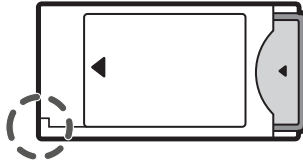
Satellite IN

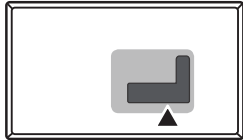


OPTICAL DIGITAL
AUDIO OUT



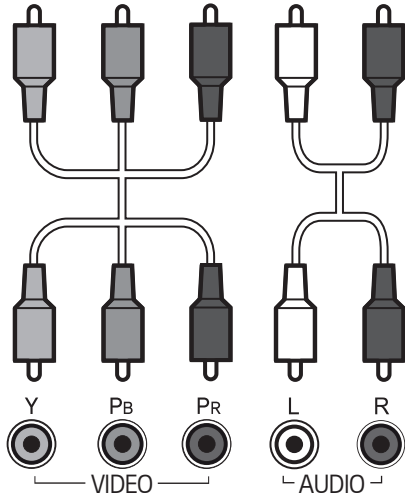
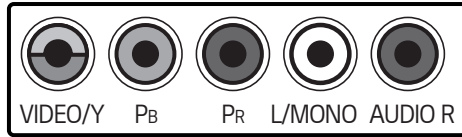
PCMCIA CARD SLOT



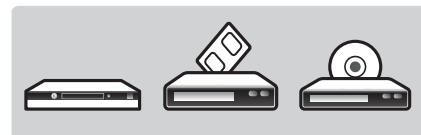
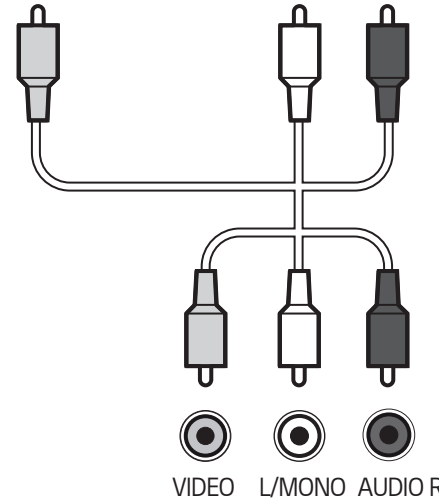
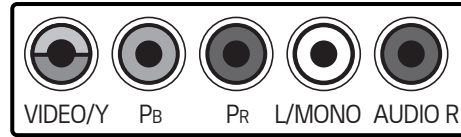


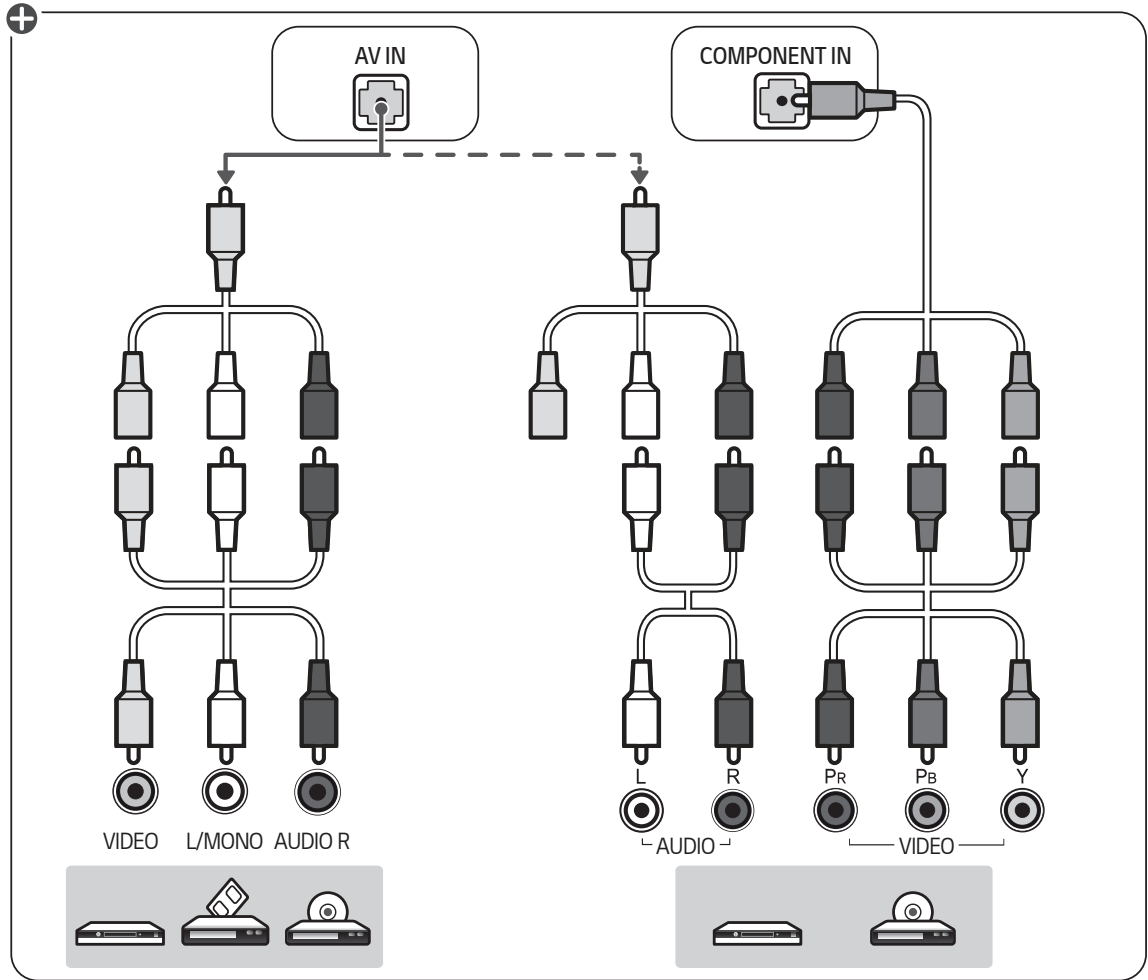
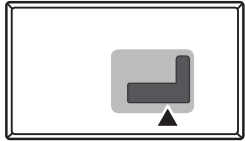
UJ74**

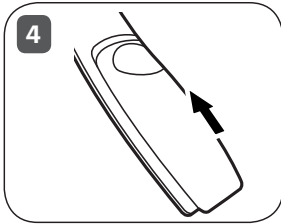
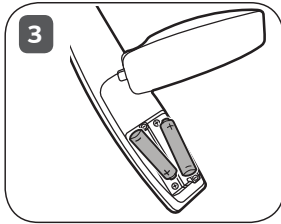
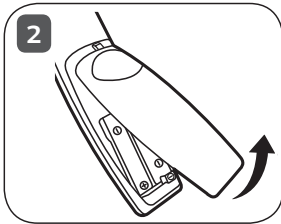
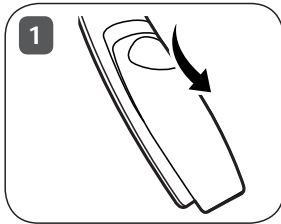
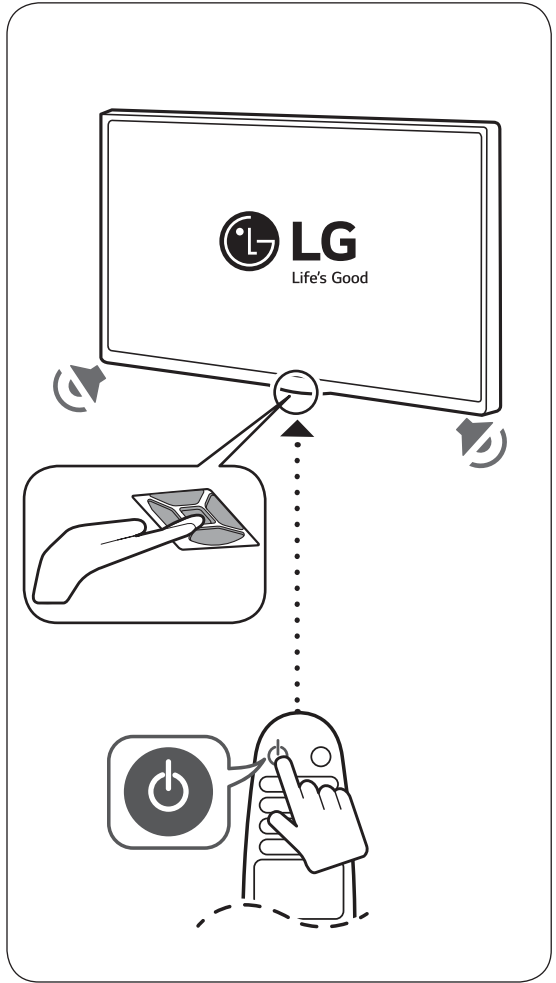
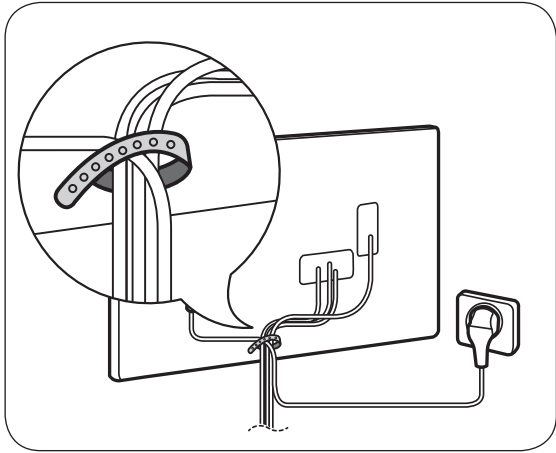
COMPONENT IN

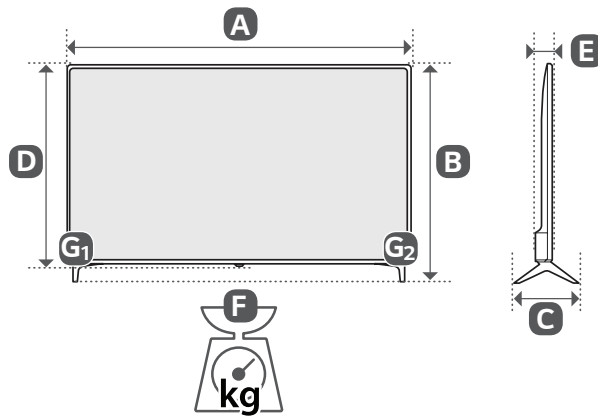


AV IN









	A (mm)	B (mm)	C (mm)	D (mm)	E (mm)	F (kg)	F - (G ₁ + G ₂) (kg)
43UJ740V-ZA 43UJ7409-ZA	967.6	625.1	217.9	566.4	62.1	10.3	10.2
49UJ740V-ZA 49UJ7409-ZA 49SJ800V-ZB 49SJ8009-ZB	1100.1	701.3	232.9	640.9	62.1	12.9	12.7
Power requirement					AC 100-240 V ~ 50 / 60 Hz		



	A (mm)	B (mm)	C (mm)	D (mm)	E (mm)	F (kg)	F - (G ₁ + G ₂) (kg)
55UJ740V-ZA 55UJ7409-ZA 55SJ800V-ZB 55SJ8009-ZB	1236	777.9	232.9	717.6	62.1	15.5	15.3
65SJ800V-ZB 65SJ8009-ZB	1455.2	908.5	271.3	840.9	63.5	24.4	24.0
Power requirement					AC 100-240 V ~ 50 / 60 Hz		

* M F L 6 9 7 0 6 1 3 2 *





NÁVOD K OBSLUZE

Bezpečnost a reference

Televizor LED*

* Televizor LED LG používá obrazovku LCD s podsvětlením diodami LED.

Před uvedením zařízení do provozu si pečlivě prostudujte tento návod a uložte jej pro budoucí potřebu.

www.lg.com

Varování! Bezpečnostní pokyny



UPOZORNĚNÍ

RIZIKO ÚRAZU ELEKTRICKÝM PROUDEM, NEOTVÍREJTE



UPOZORNĚNÍ: Z DŮVODU OMEZENÍ RIZIKA ÚRAZU ELEKTRICKÝM PROUDEM NEDEMONTUJTE KRYT NEBO ZADNÍ ČÁST PRODUKTU. PRODUKT NEOBSAHUJE ŽÁDNÉ SOUČÁSTI, KTERÉ BYSTE MOHLI SAMI OPRAVIT. VEŠKERÉ OPRAVY PRODUKTU SVĚŘTE KVALIFIKOVANÝM PRACOVNÍKŮM SERVISU.



Účelem tohoto symbolu je upozornit uživatele na přítomnost neizolovaného „nebezpečného napětí“ pod krytem produktu, které může být dostatečně vysoké na to, aby představovalo pro člověka riziko úrazu elektrickým proudem.



Účelem tohoto symbolu je upozornit uživatele na důležité pokyny k provozu a údržbě (servisní pokyny), které se nacházejí v tištěných materiálech přiložených k produktu.

VAROVÁNÍ: ZA ÚČELEM SNÍŽENÍ RIZIKA POŽÁRU A ÚRAZU ELEKTRICKÝM PROUDEM NEVYSTAVUJTE TENTO PRODUKT PŮSOBENÍ DEŠTĚ ANI VLHKOSTI.

ČESKY



ZAMEZTE VZNIKU POŽÁRU A VŽDY UDRŽUJTE SVÍČKY ČI JINÉ ZDROJE OTEVŘENÉHO OHNĚ V DOSTATEČNÉ VZDÁLENOSTI OD PRODUKTU.

- Neumísťujte televizor a dálkový ovladač v následujících prostředích:
 - Místo vystavené přímému slunečnímu svitu
 - Místo s vysokou vlhkostí, např. koupelna
 - Blízko tepelných zdrojů, např. kamen a dalších zařízení, která produkují teplo
 - Blízko kuchyňské linky nebo zvlhčovače vzduchu, kde může být snadno vystaven páře nebo oleji
 - Místo vystavené dešti nebo větru
 - Blízko nádob s vodou, např. VázJinak může dojít k požáru, úrazu elektrickým proudem, závadě nebo deformaci výrobku.
- Neumísťujte výrobek do prашného prostředí. Mohlo by dojít k požáru.
- Elektrická zástrčka slouží k odpojení zařízení. Zástrčka musí být okamžitě přístupná.
- Napájecí zástrčky se nedotýkejte mokřými rukama. Pokud jsou kolíky kabelu mokré nebo zaprášené, zcela otřete a osušte zástrčku. Vysoká vlhkost by mohla způsobit zranění elektrickým proudem.

- Napájecí kabel musí být připojen k uzemněné zásuvce. (S výjimkou zařízení, která se neuzemňují.) Mohlo by dojít k úrazu elektrickým proudem nebo zranění.
- Napájecí kabel řádně připojte, jinak může dojít ke vzniku požáru.
- Dbejte na to, aby napájecí kabel nepříšel do styku s horkými objekty, například s topným tělesem. Mohlo by dojít k požáru nebo úrazu elektrickým proudem.
- Nepokládejte na napájecí kabely těžké předměty ani samotný výrobek. Jinak může dojít k požáru nebo úrazu elektrickým proudem.
- Kabel antény mezi vnitřkem a vnějším budovy zahněte tak, aby dovnitř nezatékal dešť. Jinak by mohlo dojít k poškození vnitřku výrobku vodou a hrozbě úrazu elektrickým proudem.
- Při montáži televizoru na stěnu dbejte na to, aby televizor po montáži nevisel za napájecí a signálové kabely na zadní straně televizoru jinak může dojít k požáru nebo úrazu elektrickým proudem.
- Nezapojujte do jedné elektrické zásuvky příliš mnoho elektrických zařízení. Jinak může dojít k požáru z důvodu přehřátí.
- Při připojování externích zařízení dávejte pozor, aby vám výrobek neupadl nebo se nepřevrátil. Jinak může dojít ke zranění nebo poškození výrobku.
- Dbejte na to, aby byly vinylové obaly a také materiál proti vlhkosti, který je součástí balení, mimo dosah dětí. Materiál proti vlhkosti by mohl být při požití nebezpečný. Pokud by došlo k náhodnému požití, vyvolejte zvracení a navštivte nejbližší nemocnici. Vinylové obaly mohou způsobit zadušení. Uchovávejte je proto mimo dosah dětí.
- Nedovolte, aby na televizor lezly nebo se je přidržovaly děti. Jinak se může televizor převrátit a způsobit vážné zranění.
- Použité baterie pečlivě likvidujte, aby je děti nemohly sníst. V případě, že dítě baterie sní, ihned s ním jděte k lékaři.
- Nevkládejte do koncovky napájecího kabelu žádné kovové ani vodivé předměty (například ostré předměty jako kovové hřebíky, příbory, šroubovák), když je zástrčka zapojena do elektrické zásuvky. Rovněž se nedotýkejte zástrčky napájecího kabelu ihned po odpojení zástrčky z elektrické sítě. Mohlo by dojít k úrazu elektrickým proudem.
- Neumísťuje ani neuskładňujte v blízkosti výrobku hořlavé látky. Při neopatrném zacházení s hořlavými látkami hrozí nebezpečí výbuchu nebo požáru.
- Nevhazujte do výrobku kovové objekty, jako jsou například mince, sponky do vlasů, příbory nebo dráty, ani hořlavé objekty, například papír nebo zápalky. To si musí uvědomit zvláště děti. Mohlo by dojít k úrazu elektrickým proudem, požáru nebo zranění. Pokud se dovnitř výrobku dostane cizí předmět, odpojte napájecí kabel a kontaktujte servisní středisko.



- Nestříkejte na výrobek vodu ani jej nečistěte hořlavou látkou (ředidlem nebo benzenem). Mohlo by dojít k požáru nebo elektrickému šoku.
- Zabraňte nárazům či pádu jakýchkoli předmětů do výrobku a dejte pozor, abyste nic neupustili na obrazovku. Mohlo by dojít ke zranění nebo k poškození výrobku.
- Nikdy se nedotýkejte tohoto výrobku či antény během bouřky. Mohlo by dojít k úrazu elektrickým proudem.
- Nikdy se nedotýkejte elektrické zásuvky pokud došlo k úniku plynu, nejdříve otevřete okna a vyvětrejte. Mohlo by dojít k požáru nebo vznícení od elektrického výboje.
- Sami výrobek nerozebírejte, neopravujte ani neupravujte. Mohlo by dojít k požáru nebo elektrickému šoku.
V případě nutnosti provedení kontroly, kalibrace či opravy se obraťte na servisní středisko.
- V případě, že dojde k některé z níže uvedených událostí, výrobek ihned odpojte a kontaktujte místní servisní středisko.
 - Výrobek byl poškozen
 - Do výrobku se dostaly cizí předměty
 - Z výrobku vycházel kouř nebo nezvyklý zápachMohlo by dojít k požáru nebo úrazu elektrickým proudem.
- Pokud výrobek nebudete delší dobu používat, odpojte od něj napájecí kabel. Usazený prach může způsobit požár, případně opotřeбенá izolace může způsobit probíjení, úraz elektrickým proudem nebo požár.
- Zařízení nesmí být vystaveno kapající nebo stříkající vodě, nebo zatížené např. vázou nebo objekty naplněné vodou.
- Neinstalujte tento výrobek na stěnu, pokud by tam byl vystaven působení oleji nebo olejové mlhy. To by mohlo výrobek poškodit a způsobit jeho pád.
- Pokud se do produktu (jako je např. napájecí adaptér, napájecí kabel nebo televizor) dostane voda nebo jiná látka, okamžitě odpojte napájecí kabel a kontaktujte středisko služeb. Jinak může dojít k požáru nebo úrazu elektrickým proudem.
- Používejte pouze napájecí adaptér a napájecí kabel schválený společností LG Electronics. Jinak může dojít k požáru, úrazu elektrickým proudem, závadě nebo deformaci produktu.
- Napájecí adaptér ani napájecí kabel nikdy nerozebírejte. Mohlo by dojít k požáru nebo úrazu elektrickým proudem.
- Zacházejte s adaptérem opatrně a chraňte jej před vnějšími nárazy. Vnější náraz může adaptér poškodit.
- Ujistěte se, že je napájecí kabel řádně připojen k zástrčce na televizoru.
- Výrobek instalujte v prostředí, kterým neprocházejí rádiové vlny.
- Mezi kabelem venkovní antény a napájecím kabelem musí být dostatečná vzdálenost, aby v případě pádu antény její kabel nezasáhl kabel napájecí. Mohlo by dojít k úrazu elektrickým proudem.
- Neinstalujte výrobek na místech, jako jsou nestabilní police nebo šikmé plochy. Rovněž se vyhněte místům, kde dochází k vibracím nebo kde výrobek nemá plnou oporu. V opačném případě může výrobek spadnout nebo se převrátit, což může způsobit zranění nebo poškození výrobku.
- Pokud televizor instalujete na stojan, je nutné provést opatření proti jeho převrácení. Jinak se může výrobek převrátit a způsobit zranění.
- Pokud máte v úmyslu připevnit výrobek na stěnu, připevňte k jeho zadní straně propojovací mezipříložek standardu VESA pro montáž na stěnu (volitelné součásti). Při instalaci přístroje na stěnu pomocí držáku pro montáž na stěnu (volitelné součásti) jej pečlivě upevněte, aby nespadol.
- Používejte pouze přídatná zařízení/příslušenství uváděná výrobcem.
- Při instalaci antény se poraďte s kvalifikovaným technikem. Mohlo by dojít k požáru nebo úrazu elektrickým proudem.
- Doporučujeme, abyste televizor sledovali ze vzdálenosti odpovídající alespoň 2 až 7násobku úhlopříčky obrazovky. V případě dlouhého sledování televizoru může dojít k rozmazanému vidění.
- Používejte pouze uvedený typ baterie. Jinak by mohlo dojít k poškození dálkového ovladače.
- Nekombinujte nové baterie se starými. Mohlo by dojít k jejich přehřátí a vytečení.
- Baterie by neměly být vystavovány vlivům nadměrného tepla. apříklad byste je neměli vystavovat přímému slunci, otevřenému ohni a působení elektrických topných těles.
- Signál z dálkového ovladače může být rušen slunečním světlem nebo jiným silným světlem. V takovém případě světlo v místnosti zeslabte.
- Pokud připojujete externí zařízení, například herní konzole, použijte dostatečně dlouhé kabely. V opačném případě může výrobek spadnout, což může způsobit zranění nebo poškození výrobku.
- Nezapínejte/neverpínejte výrobek zapojením zástrčky do/vytažením zástrčky z elektrické zásuvky. (Nepoužívejte elektrickou zástrčku jako vypínač.) Mohlo by dojít k mechanické závadě nebo úrazu elektrickým proudem.
- Postupujte podle instalačních pokynů níže, abyste zabránili přehřátí výrobku.
 - Vzdálenost mezi výrobkem a stěnou by měla být minimálně 10 cm.
 - Neumísťujte výrobek na místo bez dostatečné ventilace (např. do knihovny nebo skříňky).
 - Neumísťujte výrobek na koberec nebo polstrovaní.
 - Dbejte na to, aby větrací otvor nebyl blokován ubrusem či závěsem.Mohlo by dojít k požáru.

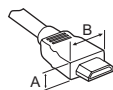




- Dbejte na to, abyste se při delším sledování televize nedotkli ventilačních otvorů, protože by mohly být horké. Nedojde k ovlivnění provozu či výkonu výrobku.
- Pravidelně kontrolujte, zda napájecí kabel zařízení nejeví známky poškození nebo opotřebení, pokud ano, odpojte jej a nahradte stejným kabelem (získaným z autorizovaného servisu).
- Dbejte na to, aby se na kolicích zástrčky napájecího kabelu nebo zásuvky nehromadil prach. Mohlo by dojít k požáru.
- Chraňte napájecí kabel před fyzickým nebo mechanickým poškozením, jako je překroucení, zadrhnutí, přiskřípnutí, zmáčknutí ve dveřích nebo přislápnutí. Věnujte zvláštní pozornost zástrčkám, elektrickým zásuvkám a místům, ve kterých kabel vychází ze zařízení.
- Netlačte silně na přední panel, a to ani rukou, ani ostrými předměty (například nehty, tužkou či perem) které mohou zařízení poškrábat.
- Nedotýkejte se obrazovky ani na ni na delší dobu nepokládejte prsty. Mohlo by dojít k dočasné deformaci obrazu.
- Pokud je tato jednotka připojena k zásuvce na střídavý proud, není odpojena od zdroje střídavého proudu, i když tuto jednotku vypnete VYPÍNAČEM.
- Při odpojování kabelu jej uchopte za zástrčku a vytáhněte. Pokud dojde k oddělení vodičů uvnitř kabelu, může dojít k požáru.
- Před přesouváním výrobku nejprve vypněte napájení. Pak vytáhněte napájecí kabely, kabely antény a všechny přípojovací kabely.
Mohlo by dojít k poškození televizoru nebo napájecího kabelu a vzniku požáru nebo úrazu elektrickým proudem.
- Při přesouvání nebo vybalování výrobku pracujte ve dvojici, protože výrobek je těžký. Jinak může dojít k zranění.
- Veškeré opravy výrobku svěřte kvalifikovaným pracovníkům servisu. Výrobek je potřeba opravit v případě, že byl jakýmkoli způsobem poškozen, například v případě poškození napájecího kabelu nebo zástrčky, vniknutí kapaliny či objektů do zařízení nebo pokud bylo zařízení vystaveno dešti či vlhkosti, nefunguje standardním způsobem či spadlo na zem.
- V blízkosti televizoru nepoužívejte elektrické spotřebiče s vysokým napětím (např. elektrickou mucholapku). Může dojít k poškození produktu.
- Při čištění výrobku a jeho součástí nejprve odpojte napájení a otřete jej měkkým hadříkem. Použití nadměrné síly může způsobit poškrábání nebo změny zbarvení. Nestříkejte na výrobek vodu ani jej neotírejte mokřím hadříkem. Nepoužívejte čisticí prostředky na sklo, leštěnku na auta nebo průmyslová leštidla, abrazivní prostředky nebo vosk, benzen, alkohol apod., které mohou výrobek a jeho panel poškodit. V opačném případě může dojít k požáru, úrazu elektrickým proudem nebo poškození výrobku (deformaci, korozi nebo prasknutí).

Příprava

- Při prvním zapnutí televizoru po dodání z výroby může inicializace televizoru trvat několik minut.
- Uvedený obrázek se může od vašeho televizoru lišit.
- Nabídka OSD (On Screen Display) vašeho televizoru se může mírně lišit od obrázků v této příručce.
- Dostupná menu a možnosti se mohou lišit od zdroje vstupu a modelu výrobku, který používáte.
- Do tohoto televizoru mohou být v budoucnu přidány nové funkce.
- Položky dodané se zařízením se mohou v závislosti na modelu lišit.
- Specifikace výrobku nebo obsah tohoto návodu se mohou z důvodu zlepšení funkcí výrobku změnit bez předchozího upozornění.
- Pro optimální připojení použijte kabely HDMI a zařízení USB s rámečkem, který má tloušťku menší než 10 mm a šířku menší než 18 mm. Pokud nelze kabel USB nebo paměťové zařízení USB připojit k portu USB televizoru, použijte prodlužovací kabel, který podporuje protokol USB 2.0.



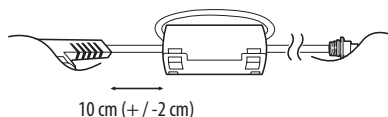
*A ≤ 10 mm

*B ≤ 18 mm

- Použijte certifikovaný kabel s logem HDMI.
- Pokud nepoužijete certifikovaný kabel HDMI, obrazovka nemusí zobrazovat nebo může dojít k chybě připojení. (Doporučené typy kabelů HDMI)
 - Vysokorychlostní kabel HDMI™/TM (3 m nebo kratší)
 - Vysokorychlostní kabel HDMI™/TM se síť Ethernet (3 m nebo kratší)
- Jak se používá feritové jádro (Závisí na modelu)
 - K omezení elektromagnetického rušení napájecího kabelu použijte feritové jádro. Napájecí kabel omotejte jednou kolem feritového jádra.

[Strana ke stěně]

[Strana k televizoru]





- Nepoužívejte jiné než schválené položky, jinak není zaručena bezpečnost a životnost výrobku.
- Záruka se nevztahuje na poškození a zranění způsobená neschválenými položkami.
- Obrazovka některých modelů je opatřena tenkou fólií, která se nesmí odstranit.
- Při připojování televizoru ke stojanu položte obrazovku lícem dolů na stůl nebo rovnou plochu opatřenou měkkou podložkou, abyste obrazovku chránili před poškrábáním.
- Ujistěte se, že jsou šrouby správně vloženy a bezpečně utaženy. (Pokud nejsou utaženy dostatečně bezpečně, může se televizor po instalaci naklonit dopředu.) Neutahujte šrouby příliš velkou silou aby nedošlo k poškození a nesprávnému utažení šroubů.
- Z hadříku vyždímejte přebytečnou vodu nebo čisticí prostředek.
- Vodu ani čisticí prostředek nestříkejte přímo na obrazovku televizoru.
- Na hadřík nastříkejte přiměřené množství vody nebo čisticího prostředku potřebné k otření obrazovky.
- Při čištění produktu dbejte na to, aby se do mezery mezi horním, levým nebo pravým okrajem panelu a vodicím panelem nedostala žádná kapalina nebo cizí předměty. (Závisí na modelu)



Dokupuje se zvlášť

U samostatně dokupovaných položek může v zájmu zlepšení kvality dojít bez předchozího upozornění k úpravám nebo změnám. Toto zboží můžete zakoupit u svého prodejce. Tato zařízení fungují pouze s určitými modely.

Název nebo technické řešení modelu se může změnit z důvodu zdokonalení funkcí produktů nebo změny určitých okolností nebo uplatňovaných zásad ze strany výrobce.

(Závisí na modelu)

AN-MR650A

Dálkový ovladač Magic

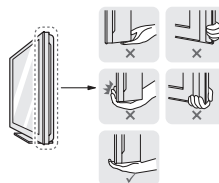
Zvedání a přemístění televizoru

Než přemístíte nebo zvednete televizor, prostudujte si následující pokyny, abyste zabránili jeho poškrábání nebo poškození a aby přeprava proběhla bezpečně bez ohledu na typ a velikost televizoru.

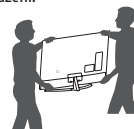
- Doporučuje se přemísťovat televizor v krabici nebo v obalovém materiálu, ve kterém byl televizor původně dodán.
- Než budete televizor přemísťovat nebo zvedat, odpojte napájecí kabel i všechny ostatní kabely.
- Když držíte televizor, měla by obrazovka směřovat dopředu, aby nedošlo k poškození.



- Uchopte pevně horní a dolní rám televizoru. Dbejte, abyste se nedotýkali průhledné části, reproduktoru nebo oblasti mřížky reproduktoru.



- Přepravu velkého televizoru by měly provádět nejméně 2 osoby.
- Při manuální přepravě televizoru držte televizor podle následujícího vyobrazení.



- Při přepravě televizor nevystavujte nárazům ani nadměrnému třesení.
- Při přepravě držte televizor ve vzpřímené poloze, nenatácejte televizor na stranu ani jej nenaklánejte doleva nebo doprava.
- Snažte se příliš netlačít, aby nedošlo k ohnutí šasi rámu a tím k poškození obrazovky.
- Při manipulaci s televizorem dejte pozor, abyste nepoškodili vycínající tlačítka.



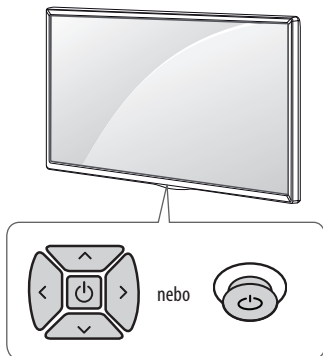
- Nikdy se nedotýkejte obrazovky, aby nedošlo k jejímu poškození.
- Při přesunu televizor nadržte za držáky kabelů, protože může dojít k jejich přetržení a následnému zranění osob a poškození televizoru.

Používání tlačítka

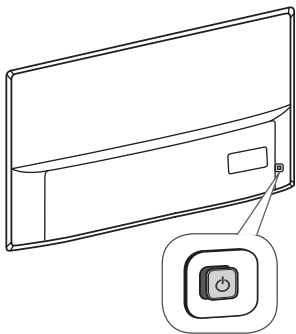
(Závisí na modelu)

Pomocí tlačítka můžete snadno ovládat funkce televizoru.

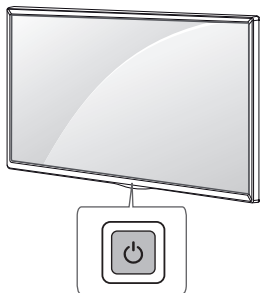
<Typ A>



<Typ B>



<Typ C>



Základní funkce

<Typ A / B>

			Zapnutí (Stiskněte) Vypnutí ¹ (Stiskněte a podržte)
			Ovládání hlasitosti
			Ovládání programů

<Typ C>

	Zapnutí (Stiskněte) Vypnutí ¹ (Stiskněte a podržte) Ovládání nabídky (Stiskněte ²) Výběr nabídky (Stiskněte a podržte ³)
--	--

- 1 Všechny spuštěné aplikace budou ukončeny, a probíhající nahrávání bude ukončeno.
- 2 Pro navigaci v nabídce krátce stiskněte tlačítko, když je televizor zapnutý.
- 3 Tuto funkci můžete používat po zpřístupnění nabídky ovládání.

Úprava nastavení menu

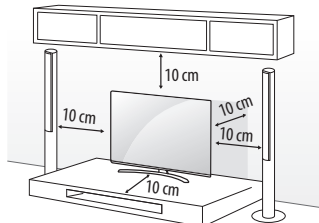
(Závisí na modelu)

Když je televizor zapnutý, stiskněte jednou tlačítko . Pomocí tlačítka můžete upravit položky nabídky.

	Vypnutí zařízení
	Přístup do nabídky nastavení.
	Vymazání zobrazení na obrazovce a přechod zpět ke sledování televizoru.
	Změna vstupního zdroje.
	Procházení uloženými programy.
	Úprava úrovně hlasitosti.

Umístění televizoru na stolek

- Nakloněním zvedněte televizor do vzpřímené polohy na stolku.
 - Mezi televizorem a stěnou musí být volný prostor (minimálně) 10 cm pro zajištění správného větrání.



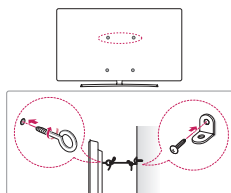
- Zapojte napájecí kabel do elektrické zásuvky.



- Neumísťujte televizor na zdroje tepla nebo do jejich blízkosti, aby nedošlo k požáru nebo jinému poškození.
- Při sestavování produktu nepoužívejte na závity šroubů cizí látky (oleje, maziva apod.). (Mohlo by to způsobit poškození produktu.)

Zajištění televizoru na stěně

(Tato funkce není k dispozici u všech modelů.)



- Zasuňte a utáhněte šrouby s okem nebo televizní držáky a šrouby na zadní straně televizoru.
 - Jsou-li v místě šroubů s okem zasunuté šrouby, nejprve je vyjměte.
- Přípevněte držáky ke stěně pomocí šroubů.

Poloha nástěnného držáku musí odpovídat poloze šroubů s okem na zadní straně televizoru.
- Spojte šrouby s okem a nástěnné držáky pomocí pevného provazu.

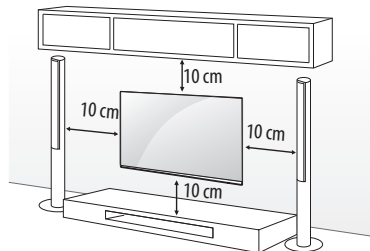
Dbejte, aby byl provaz natažen rovnoběžně s vodorovným povrchem.



- Dbejte, aby děti nespěhaly nebo se nevěšely na televizor.
- Použijte podložku nebo skříňku, která je dostatečně pevná a velká, aby unesla televizor.
- Konzole, šrouby a lanka nejsou součástí dodávky. Můžete je získat u svého lokálního prodejce.

Montáž na stěnu

Přípevněte opatrně volitelný držák pro montáž na stěnu na zadní stranu televizoru a nainstalujte jej na pevnou stěnu kolmou k podlaze. Pokud přípevněte televizor k jiným stavebním materiálům, obraťte se na kvalifikované pracovníky. Společnost LG doporučuje svěřit nástěnnou montáž kvalifikovanému pracovníkovi. Doporučujeme používat držák pro montáž na stěnu od společnosti LG. Držák pro montáž na stěnu od společnosti LG můžete přesunout i s připojenými kabely. Pokud nebudete používat držák pro montáž na stěnu od společnosti LG, použijte takový držák pro montáž na stěnu, kde je zařízení odpovídajícím způsobem přípevněno na stěnu a má dostatek prostoru pro připojení k externím zařízením. Doporučujeme, abyste zapojili všechny kabely před trvalým přípevněním nástěnného držáku.



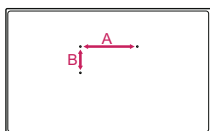
Ověřte, zda šrouby a držák pro montáž na stěnu vyhovují standardu VESA. Standardní rozměry sad pro montáž na stěnu jsou uvedeny v následující tabulce.

Samostatně prodávaná položka (Držák pro montáž na stěnu)

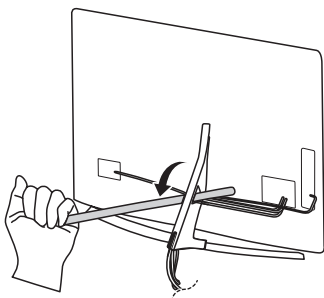
Model		55SJ93**
		55SJ85**
	43UJ75**	49/55SJ81**
	43UJ74**	49/55SJ80**
	43UJ70**	49/55UJ75**
	43UJ67**	49/55UJ74**
	43UJ65**	49/55UJ70**
43UJ63**	49/55UJ67**	
		49/55UJ65**
		49/55UJ63**
VESA (A x B) (mm)	200 x 200	300 x 300
Standardní šroub	M6	M6
Počet šroubů	4	4
Držák pro montáž na stěnu	LSW240B MSW240	LSW350B MSW240

ČESKY

Model	65SJ93** 60/65SJ85** 60/65SJ81** 65SJ80** 60/65UJ75** 65UJ70** 65UJ67** 60/65UJ65** 60/65UJ63**	75/86SJ95** 70/75UJ67** 75UJ65**
VESA (A x B) (mm)	300 x 300	600 x 400
Standardní šroub	M6	M8
Počet šroubů	4	4
Držák pro montáž na stěnu	LSW350B	LSW640B
Model	55/65SJ95**	
VESA (A x B) (mm)	300 x 200	
Standardní šroub	M6	
Počet šroubů	4	
Držák pro montáž na stěnu	OTW420B	

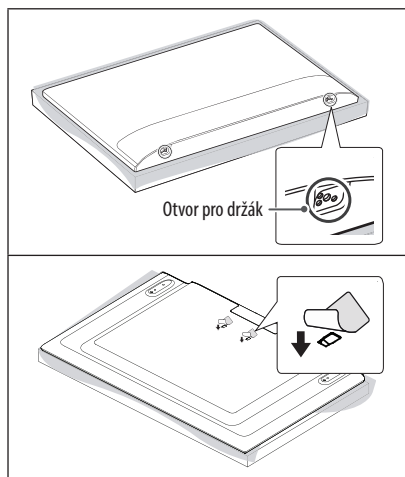


- Před instalací televizoru do nástěnného držáku odstraňte stojan – použijte obrácený postup než při připojování stojanu.



- K odpojení kabelu nepoužívejte ostrý předmět. Mohlo by dojít k poškození kabelu nebo skříňky. Také byste se mohli zranit. (Závisí na modelu)

- Při instalaci držáku na stěnu doporučujeme zakrýt otvor pro držák páskou, abyste zabránili vniknutí prachu a hmyzu. (Závisí na modelu)





Připojení (upozornění)

K televizoru lze připojit různá externí zařízení a přepínáním režimů vstupů volit určité externí zařízení. Další informace o připojování externích zařízení najdete v návodu konkrétního zařízení.

Dostupná externí zařízení jsou: přijímače HD, přehrávače DVD, videorekordéry, ZVUK systémy, záznamová zařízení USB, počítače, herní zařízení a další externí zařízení.

- Připojení externích zařízení se může u různých modelů lišit.
- Externí zařízení lze připojovat k televizoru bez ohledu na pořadí televizního portu.
- Když nahráváte televizní pořad do rekordéru DVD nebo videorekordéru, připojte vstupní kabel televizního signálu k televizoru prostřednictvím rekordéru DVD nebo videorekordéru. Další informace o nahrávání najdete v návodu k připojenému zařízení.
- Pokyny k používání externího zařízení naleznete v příslušném návodu k použití.
- Když k televizoru připojujete herní zařízení, použijte kabel dodaný společně s herním zařízením.
- V režimu PC může vznikat šum v souvislosti s rozlišením, svislým vzorem, kontrastem nebo jasnem. Pokud vzniká šum, změňte vstup PC na jiné rozlišení, změňte obnovovací frekvenci na jinou hodnotu nebo upravte jas a kontrast v nabídce OBRAZ, dokud se obraz nevyjasní.
- V režimu PC nemusí některá nastavení rozlišení fungovat správně v závislosti na grafické kartě.
- Pokud je na počítači přehráván obsah v rozlišení ULTRA HD, může dojít k dočasnému narušení videa nebo zvuku v závislosti na výkonu počítače. (Závisí na modelu)
- Při připojování ke kabelové síti LAN doporučujeme používat kabel kategorie 7.

Připojení antény

Připojte televizor k nástěnné zásuvce antény pomocí kabelu RF (75 Ω).

- Jestliže budete používat více než 2 televizory, použijte rozdělovač signálu.
- Jestliže má obraz špatnou kvalitu, nainstalujte správným způsobem zesilovač signálu, aby se kvalita zlepšila.
- Pokud je kvalita obrazu s připojenou anténou špatná, zkuste anténu natočit správným směrem.
- Kabel antény a převaděč nejsou součástí dodávky.
- Podporované DTV ZVUK: MPEG, Dolby Digital, Dolby Digital Plus, HE-AAC
- V případě lokality, kde není podporováno vysílání v rozlišení ULTRA HD, nedokáže tento televizor přijímat vysílání v rozlišení ULTRA HD přímo. (Závisí na modelu)

Připojení satelitní antény

(Pouze modely pro satelitní příjem)

Připojte televizor k satelitní anténě prostřednictvím zásuvky pro satelitní příjem a satelitního kabelu RF (75 Ω).

Připojení modul CI

(Závisí na modelu)

Pro zobrazení kódovaných (placených) vysílání v režimu digitální televize.



- Zkontrolujte, zda je modul CI vložen do slotu PCMCIA se správnou orientací. Pokud modul není vložen správně, může dojít k poškození televizoru nebo slotu PCMCIA.
- Pokud televizor nemá obraz nebo zvuk při připojení modulu CI + CAM, kontaktujte provozovatele pozemního/ kabelového/ satelitního vysílání.

Připojení USB

Některé huby USB nemusí fungovat. Pokud není zařízení USB připojené pomocí hubu USB rozpoznáno, připojte jej přímo k portu USB na TV.

Další připojení

Připojte televizor k externím zařízením. Pro dosažení nejlepší kvality obrazu a zvuku připojte externí zařízení a televizor pomocí kabelu HDMI. Samostatný kabel není součástí dodávky.

-  →  →  → **Obecné** → **HDMI ULTRA HD Deep Colour**
 - Zap. : Podporuje rozlišení 4K při 50/60 Hz (4:4:4, 4:2:2, 4:2:0)
 - Vypnuto : Podporuje rozlišení 4K při 50/60 Hz 8 bitů (4:2:0)
- Pokud zařízení připojené k portu Vstup rozlišení ULTRA HD Deep Colour také podporuje, obraz bude zřejmě zřetelnější. Pokud však zařízení toto rozlišení nepodporuje, nemusí pracovat správně. V takovém případě dané zařízení připojte k jinému portu HDMI nebo změňte nastavení televizoru **HDMI ULTRA HD Deep Colour** na možnost Vypnuto.
- Podporovaný formát HDMI Audio :
 - Dolby Digital / Dolby Digital Plus (32 kHz, 44,1 kHz, 48 kHz),
 - DTS (44,1 kHz, 48 kHz),
 - PCM (32 kHz, 44,1 kHz, 48 kHz, 96 kHz, 192 kHz)
 (Závisí na modelu)



Dálkový ovladač

(Některá tlačítka a služby nemusí být k dispozici v závislosti na modelu nebo regionu.)

Popisy v tomto návodu se týkají tlačítek dálkového ovladače.

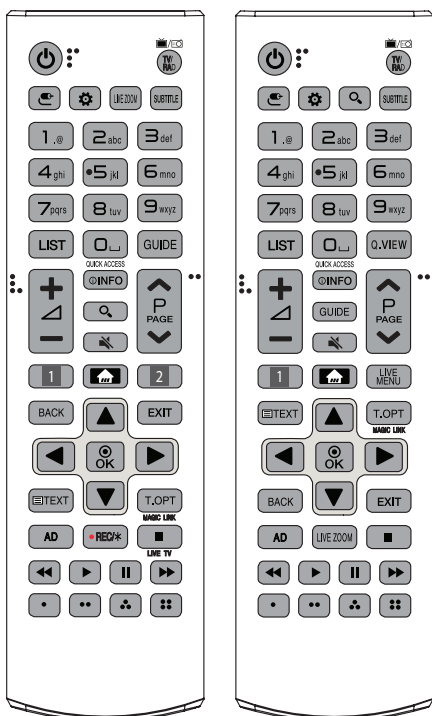
Prostudujte si pozorně tento návod a používejte televizor správným způsobem.

Pokud chcete provést výměnu baterií, otevřete kryt baterie, vložte baterie (1,5 V AAA) tak, aby koncovky ⊕ a ⊖ odpovídaly štítku umístěnému uvnitř prostoru pro baterie, poté kryt baterií zavřete. Při vyjímání baterií proveďte stejný postup v opačném pořadí.

Dálkový ovladač musíte namířit na čidlo dálkového ovládání na televizoru.

* **Tlačítka je třeba stisknout a podržet na déle než 3 sekundy.**

ČESKY



(NAPÁJENÍ) Zapnutí nebo vypnutí televizoru.

TV/RAD Výběr kanálu pro rádio, TV a DTV.

(VSTUP) Změna vstupního zdroje.

(R. Nastavení) Přístup k Rychlému nastavení.

LIVE ZOOM Přiblížením vybrané oblasti ji můžete zobrazit na celou obrazovku.

SUBTITLE V digitálním režimu zobrazí preferované titulky.

Číselná tlačítka Slouží k zadávání čísel.

Tlačítka s abecedou Slouží k zadávání písmen.

LIST Přístup k uloženému seznamu programů.

(Mezera) Slouží k zadání mezery na klávesnici na displeji.

GUIDE Zobrazí průvodce pořady.

Q.VIEW Návrat k dříve zobrazenému programu.

QUICK ACCESS* Přístup k aplikaci nebo živému televiznímu vysílání získáte pomocí číselných tlačítek příslušných funkcí.

+ / - Úprava úrovně hlasitosti.

(INFO) Zobrazí informace o aktuálním pořadu a obrazovce.

(VYHLEDÁVÁNÍ) Vyhledávejte obsah, jako jsou televizní programy, filmy a další videa, nebo vyhledávejte na internetu zadáním vyhledávaných výrazů do pole vyhledávání.

(VYPNOUT ZVUK) Vypnutí všech zvuků.

^ P v Procházení uloženými programy.

^ PAGE v Přechod na předchozí nebo další obrazovku.

1, 2 Tlačítka streamovacích služeb Připojení ke službě přenosu videa.

(DOMŮ) Zobrazení nabídky DOMŮ menu.

- Stisknutím a podržením tlačítka zobrazíte předchozí historii.

LIVE MENU Zobrazí seznam Kanály a Doporučeno.

BACK Návrat na předchozí úroveň.

EXIT Vymazání zobrazení na obrazovce a přechod zpět ke sledování televizoru.

Navigační tlačítka (nahoru/dolů/doleva/doprava) Procházení nabídkami nebo možnostmi.

(OK) Výběr menu nebo možnosti a potvrzení zadání.

Tlačítka teletextu (TEXT, T.OPT) Tato tlačítka se používají pro teletext.

MAGIC LINK* Poskytuje obsah související s programem, který právě sledujete.

AD Aktivuje funkci popisů zvuku.

• REC/* Zahájit nahrávání a zobrazit menu pro nahrávání.

(Pouze u modelů s podporou Time Machine^{Ready})

LIVE TV Návrat do režimu ŽIVÉ VYSÍLÁNÍ.

Ovládací tlačítka (■, ►, II, ◀, ▶) Ovládá mediální obsah.

(-), (..), (-.), (..) V některých nabídkách mají zvláštní funkce.

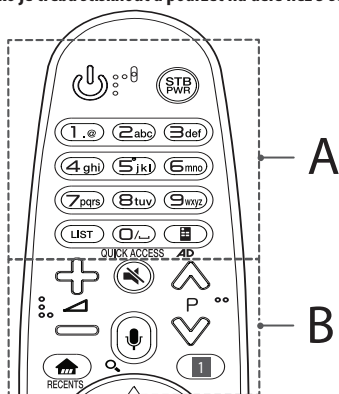
Funkce dálkový ovladač Magic

(Některá tlačítka a služby nemusí být k dispozici v závislosti na modelu nebo regionu.)

Jakmile se zobrazí zpráva „Baterie Funkce dálkový ovladač Magic je téměř vybitá. Vyměňte baterii.“, vyměňte baterii.

Pokud chcete provést výměnu baterií, otevřete příslušný kryt, vložte baterie (1,5 V typu AA) tak, aby koncovky \oplus a \ominus odpovídaly štítku umístěnému uvnitř prostoru pro baterie, poté kryt baterií zavřete. Dálkový ovladač musíte namířit na čidlo dálkového ovládání na televizoru. Při vyjímání baterií proveďte stejný postup v opačném pořadí.

* **Tlačítka je třeba stisknout a podržet na déle než 3 sekundy.**



A

(NAPÁJENÍ) Zapnutí nebo vypnutí televizoru.

STB PWR Set-top box můžete zapínat nebo vypínat, pokud ho přidáte do univerzálního dálkového ovladače televizoru.

Číselná tlačítka Slouží k zadávání čísel.

Tlačítka s abecedou Slouží k zadávání písmen.

LIST Přístup k uloženému seznamu programů.

┌ (Mezera) Slouží k zadání mezery na klávesnici na displeji.

▢ (Vzdálená obrazovka) Zobrazí Vzdálenou obrazovku.

- V některých oblastech zajistí přístup k menu univerzálního ovladače.

QUICK ACCESS* Přístup k aplikaci nebo živému televiznímu vysílání získáte pomocí číselných tlačítek příslušných funkcí.

AD* Aktivuje funkci popisů zvuku.

B

+/- Úprava úrovně hlasitosti.

P Procházení uloženými programy.

(VYPNOUT ZVUK) Vypnutí všech zvuků.

(Rozpoznávání hlasu)

Pro použití funkce rozpoznávání hlasu je nutné síťové připojení.

1 Stisknete tlačítko Rozpoznávání hlasu.

2 Až se na televizní obrazovky objeví okno pro záznam hlasu, řekněte, váš požadavek.

(VYHLEDÁVÁNÍ)* Vyhledávejte obsah, jako jsou televizní programy, filmy a další videa, nebo vyhledávejte na internetu zadáním vyhledávaných výrazů do pole vyhledávání.

(DOMŮ) Zobrazení nabídky DOMŮ menu.

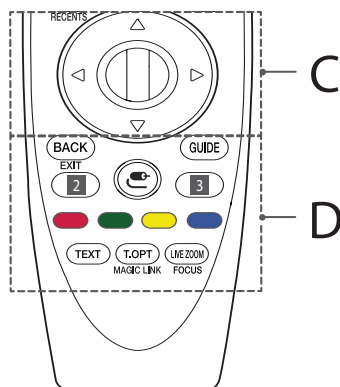
RECENTS* Zobrazuje předchozí historii.

(R. Nastavení) Přístup k Rychlému nastavení.

- Stisknutím a podržením tlačítka **(R. Nastavení)** zobrazíte nabídku **Všechna nastavení**.

STB MENU Zobrazí Hlavní menu set-top boxu.

- Pokud na sledování nepoužíváte set-top box: zobrazí se obrazovka set-top boxu.



C

(OK) Pro výběr menu stisknete střed tlačítka Kolečko. Programy můžete měnit pomocí tlačítka Kolečko.

(nahoru/dolů/doleva/doprava) Procházejte nabídku stisknutím tlačítka nahoře, dole, vlevo nebo vpravo. Pokud stisknete tlačítka **(nahoru/dolů/doleva/doprava)** za současného použití ukazatele, zmizí ukazatel z obrazovky a dálkový ovladač Magic bude fungovat jako celkový dálkový ovladač. Ukazatel se na obrazovce objeví znovu, pokud zatřesete dálkovým ovladačem Magic doprava a doleva.

ČESKY

D

BACK Návrat na předchozí úroveň.

EXIT* Vymaže veškeré nabídky na obrazovce a vrátí se k zobrazení posledního vstupu.

GUIDE Zobrazí průvodce pořady.

2, 3 Tlačítka streamovacích služeb Připojení ke službě přenosu videa.

☺ (VSTUP) Změna vstupního zdroje.

- Stisknutím a podržením tlačítka ☺ zobrazíte všechny seznamy externích vstupů.

3 ⚙️ (R. Nastavení) Přístup k Rychlému nastavení.

- Stisknutím a podržením tlačítka ⚙️ zobrazíte nabídku **Všechna nastavení**.

🔴, 🟢, 🟡, 🔵 V některých nabídkách mají zvláštní funkce.

Tlačítka teletextu (TEXT, T.OPT) Tato tlačítka se používají pro teletext.

MAGIC LINK* Poskytuje obsah související s programem, který právě sledujete.

LIVE ZOOM Přiblížením vybrané oblasti ji můžete zobrazit na celou obrazovku.

FOCUS* Můžete přiblížit oblast, na kterou je nasměrován dálkový ovladač.

Zaregistrování dálkového ovladače Magic

Jak zaregistrovat dálkový ovladač Magic

Pokud chcete použít dálkový ovladač Magic, nejprve jej spárujte s televizorem.

- 1 Vložte baterie do dálkového ovladače Magic a zapněte televizor.
- 2 Namiřte dálkový ovladač Magic na televizor a na dálkovém ovladači stiskněte tlačítko **Ⓞ Kolečko (OK)**.

* Pokud se televizoru nepodaří zaregistrovat dálkový ovladač Magic, zkuste tuto akci provést znovu po vypnutí a opětovném zapnutí televizoru.

Jak zrušit registraci dálkového ovladače Magic

Současným stisknutím tlačítka **BACK** a **🏠 (DOMŮ)** na dobu pěti sekund zrušíte párování mezi dálkovým ovladačem Magic a televizorem.

* Stisknutí a podržení tlačítka **GUIDE** umožní najednou zrušit a znovu zaregistrovat dálkový ovladač Magic.

Licence

U různých modelů se podporované licence mohou lišit. Další informace o licencích naleznete na webových stránkách www.lg.com.

DOLBY AUDIO™

HDMI™
HIGH-DEFINITION MULTIMEDIA INTERFACE

dts-HD®

DOLBY VISION™

(Pouze UJ75**, SJ80**, SJ81**, SJ85**, SJ93**, SJ95**)

Oznámení o softwaru open source

Chcete-li získat zdrojový kód na základě licence GPL, LGPL, MPL a dalších licencí k softwaru s otevřeným zdrojovým kódem, který tento výrobek obsahuje, navštivte webový server <http://opensource.lge.com>.

Kromě zdrojového kódu si lze stáhnout všechny zmiňované licenční podmínky, vyloučení záruky a upozornění na autorská práva.

Společnost LG Electronics poskytuje uživatelům otevřený zdrojový kód na disku CD-ROM za poplatek pokrývající náklady na distribuci (např. cenu média, poplatky za manipulaci a dopravu), po vyžádání e-mailem zaslaným adresu opensource@lge.com. Tato nabídka je platná po dobu tří (3) let od data zakoupení výrobku.

Nastavení externího ovládacího zařízení

Pokud chcete získat informace o nastavení externího ovládacího zařízení, navštivte webovou stránku www.lg.com.

Odstraňování potíží

Televizor nelze ovládat dálkovým ovladačem.

- Zkontrolujte čidlo dálkového ovladače a zkuste znovu.
- Zkontrolujte, zda se mezi výrobkem a dálkovým ovladačem nenachází překážka.
- Zkontrolujte stav baterií a zda jsou správně vložené (⊕ na ⊕, ⊖ na ⊖).

Nezobrazuje se žádný obraz a není slyšet žádný zvuk.

- Zkontrolujte, zda je výrobek zapnutý.
- Zkontrolujte, zda je napájecí kabel připojen k elektrické zásuvce.
- Zkontrolujte, zda není vadná elektrická zásuvka – připojte do ní jiná zařízení.

Televizor se náhle vypne.

- Zkontrolujte nastavení napájení. Mohlo dojít k výpadku napájení.
- Zkontrolujte, zda není funkce **Časovač spánku / Vypnutí časovače** aktivována v nastavení **Časovače**.
- Zkontrolujte, zda je možnost **Automatické vypnutí** aktivována v nastavení **Obecné** -> **Režim Eco**. (Závisí na modelu)
- Je-li televizor zapnutý, ale bez signálu, vypne se televizor automaticky po 15 minutách nečinnosti.

Při připojení k počítači (HDMI) se zobrazí zpráva „Žádný signál“ nebo „Neplatný formát“.

- Vypněte/zapněte televizor pomocí dálkového ovladače.
- Připojte kabel HDMI znovu.
- Zapněte televizor a restartuje počítač.

Neobvyklý obraz

- Pokud je výrobek při dotyku studený, můžete po jeho zapnutí pozorovat nepatrné blikání. Jde o normální jev, výrobek je v pořádku.
- Tento panel je moderní zařízení obsahující miliony pixelů. Na panelu můžete vidět drobné černé nebo jasně barevné tečky (červené, modré nebo zelené) velikosti 1 ppm. Nejedná se o závadu a neovlivňuje to výkon ani spolehlivost výrobku. Tento jev se vyskytuje také u výrobků třetích stran a není důvodem pro výměnu nebo vrácení peněz.
- Na základě pozice, ze které panel sledujete (vlevo/vpravo/nahore/dole), se může jas a barvy panelu lišit. Tento jev je způsoben povahou panelu. Nesouvisí s výkonem výrobku a nejedná se o závadu.
- Zobrazení statického obrazu po delší dobu může způsobit vypálení obrazu. Nezobrazujte na obrazovce televizoru statický obraz dlouho.

Vytvářený zvuk

- „Praskání“: Praskání, ke kterému dochází při sledování nebo vypnutí televizoru, vzniká tepelným smršťováním plastu kvůli teplotě a vlhkosti. Tento zvuk je běžný u výrobků, u kterých dochází k tepelné deformaci.
- Bzučení elektrických obvodů/panelu: Tichý zvuk vzniká ve vysokorychlostním spínacím obvodu, který dodává velké množství proudu pro provoz výrobku. Liší se v závislosti na výrobku. Tento vytvářený zvuk nemá vliv na výkon ani spolehlivost výrobku.

Technické údaje

Bezdrátový modul – technické údaje

- Kanály pásma se mohou v různých zemích lišit. Uživatel proto nemůže změnit ani upravit provozní frekvenci. Tento produkt je nastaven podle regionální tabulky frekvencí.
- Informace pro uživatele: Toto zařízení by mělo být instalováno a používáno s minimální vzdáleností 20 cm mezi zařízením a vaším tělem.

Bezdrátový modul (LGSBWAC72) – technické údaje	
Bezdrátové sítě LAN (IEEE 802.11a/b/g/n/ac)	
Frekvenční rozsah	Výstupní výkon (max.)
2 400 až 2 483,5 MHz 5 150 až 5 725 MHz 5 725 až 5 850 MHz (Pro státy mimo EU)	14 dBm 16,5 dBm 11,5 dBm
Bluetooth	
Frekvenční rozsah	Výstupní výkon (max.)
2 400 až 2 483,5 MHz	8,5 dBm

* Standard "IEEE802.11ac" není dostupný ve všech zemích.

Modul CI (Š × V × H)		100,0 mm x 55,0 mm x 5,0 mm
Podmínky prostředí	Provozní teplota	0 °C až 40 °C
	Provozní vlhkost vzduchu	Méně než 80 %
	Teplota pro skladování	-20 °C až 60 °C
	Vlhkost pro skladování	Méně než 85 %

ČESKY

(Závisí na zemi)

	Digitální TV			Analogový televizor
Televizní systém	DVB-T DVB-T2 DVB-C DVB-S/S2			PAL/SECAM, B/G, D/K, I SECAM L
Pokrytí kanálu (Pásmo)	DVB-S/S2	DVB-C	DVB-T/T2	46 až 862 MHz
	950 až 2 150 MHz	46 až 890 MHz	VHF III : 174 až 230 MHz UHF IV : 470 až 606 MHz UHF V : 606 až 862 MHz S pásmo II : 230 až 300 MHz S pásmo III : 300 až 470 MHz	
Maximální počet uložených programů	6 000	2 000		
Impedance externí antény	75 Ω			

ČESKY



Record the model number and serial number of the TV.
Refer to the label on the back cover and quote this
information to your dealer when requiring any service.

MODEL _____

SERIAL _____

NÁVOD K OBSLUZE

NASTAVENÍ EXTERNÍHO OVLÁDACÍHO ZAŘÍZENÍ

Před uvedením zařízení do provozu si pečlivě prostudujte tento návod a uschovejte jej pro budoucí potřebu.

KÓDY TLAČÍTEK

- Tato funkce není k dispozici u všech modelů.

Kód (hexadecimální)	Funkce	Poznámka	Kód (hexadecimální)	Funkce	Poznámka
00	CH +, PR + (Kanál +, Program +)	Tlačítko R/C	53	Seznam	Tlačítko R/C
01	CH -, PR - (Kanál -, Program -)	Tlačítko R/C	5B	Konec	Tlačítko R/C
02	Hlasitost +	Tlačítko R/C	60	PIP(AD)	Tlačítko R/C
03	Hlasitost –	Tlačítko R/C	61	Modrá	Tlačítko R/C
06	> (Tlačítko se šipkou / Tlačítko doprava)	Tlačítko R/C	63	Žlutá	Tlačítko R/C
07	< (Tlačítko se šipkou / Tlačítko doleva)	Tlačítko R/C	71	Zelená	Tlačítko R/C
08	Napájení	Tlačítko R/C	72	Červená	Tlačítko R/C
09	Mute	Tlačítko R/C	79	Poměr / Poměr stran	Tlačítko R/C
0B	Vstup	Tlačítko R/C	91	AD (Popis zvuku)	Tlačítko R/C
0E	SPÁNEK	Tlačítko R/C	7A	Uživatelská příručka	Tlačítko R/C
0F	TV, TV/RÁDIO	Tlačítko R/C	7C	Smart / Domů	Tlačítko R/C
10–19	* Číselná tlačítka 0 až 9	Tlačítko R/C	7E	SIMPLINK	Tlačítko R/C
1A	Rychlá volba / Pohled zpět	Tlačítko R/C	8E	▶▶ (Posun vpřed)	Tlačítko R/C
1E	FAV (Oblíbený kanál)	Tlačítko R/C	8F	◀◀ (Posun vzad)	Tlačítko R/C
20	Text (Teletext)	Tlačítko R/C	AA	Informace	Tlačítko R/C
21	T. Opt (Volba teletextu)	Tlačítko R/C	AB	Programový průvodce	Tlačítko R/C
28	Návrat (ZPĚT)	Tlačítko R/C	B0	▶ (Přehrát)	Tlačítko R/C
30	Režim AV (Zvuk/ Video)	Tlačítko R/C	B1	■ (Zastavit / Živé vysílání)	Tlačítko R/C
39	Titulky	Tlačítko R/C	BA	(Zastavit / Pomalu přehrát / Pozastavit)	Tlačítko R/C
40	∧ (Tlačítko se šipkou / Kurzor nahoru)	Tlačítko R/C	BB	Fotbal	Tlačítko R/C
41	∨ (Tlačítko se šipkou / Kurzor dolů)	Tlačítko R/C	BD	● (ZÁZN.)	Tlačítko R/C
42	Moje aplikace	Tlačítko R/C	DC	3D	Tlačítko R/C
43	Nabídka / Nastavení	Tlačítko R/C	99	Automatická konfigurace	Tlačítko R/C
44	OK / Zadat	Tlačítko R/C	9F	Aplikace / *	Tlačítko R/C
45	Q.Menu (Rychlá nabídka)	Tlačítko R/C	9B	TV/PC	Tlačítko R/C
4C	Seznam, – (pouze ATSC)	Tlačítko R/C			

* Kód tlačítka 4C (0x4C) je k dispozici na modelech ATSC/ISDB, které používají hlavní/vedlejší kanál. (Pro Jižní Koreu, Japonsko, Severní Ameriku a Latinskou Ameriku s výjimkou modelů pro Kolumbii)

NASTAVENÍ EXTERNÍHO OVLÁDACÍHO ZAŘÍZENÍ

- Uvedený obrázek se může od vašeho televizoru lišit.

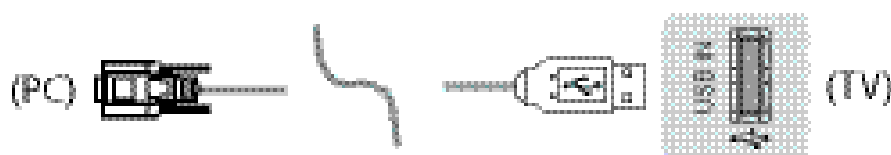
Ke vstupnímu konektoru (převaděč USB na sériové připojení/RS-232C) připojte externí ovládací zařízení (jako je osobní počítač nebo A/V ovládací systém) a můžete ovládat funkce monitoru externě.

Poznámka: Typ portu pro ovládání na TV se může v závislosti na sérii modelu lišit.

- * Upozorňujeme, že tyto možnosti připojení nejsou podporovány u všech modelů.
- * Kabel není součástí dodávky.

Převaděč USB na sériové připojení s kabelem USB

Typ USB



- Televizor LGTV podporuje čipový převaděč USB na sériové připojení PL2303 (identifikační číslo výrobce: 0x0557, identifikační číslo produktu: 0x2008), který společnost LG nevyrobí ani nedodává.
- Lze jej zakoupit v obchodech s doplňky pro odborníky zabývající se podporou informačních technologií.

RS-232C s kabelem RS-232C

Typ DE9 (9kolíkový konektor D-Sub)

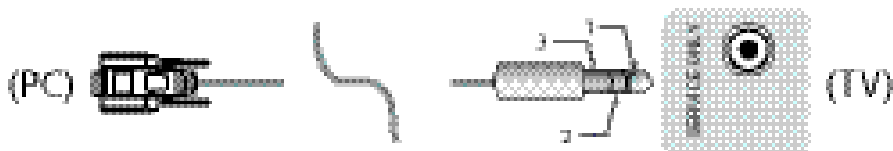
- Pro propojení počítače a televizoru (viz příručku) je nutné zakoupit kabel RS-232C (DE9, 9kolíkový konektor D-Sub typu zásuvka–zásuvka) na RS-232C.



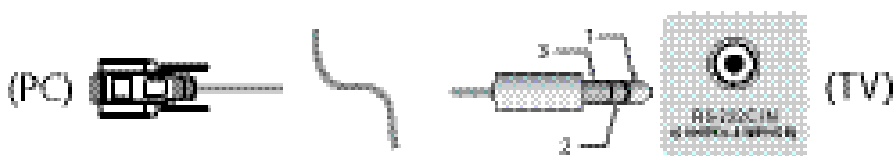
Rozhraní připojení se může od vašeho televizoru lišit.

Telefonní konektor

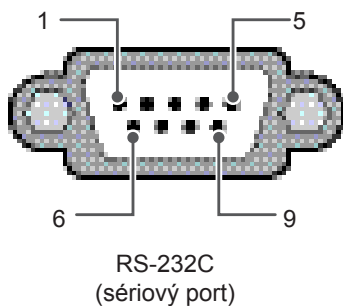
- Pro propojení počítače a televizoru (viz příručka) je nutné zakoupit kabel s telefonním konektorem RS-232.
- * U ostatních modelů připojte k portu USB.
- * Rozhraní připojení se může od vašeho televizoru lišit.



– nebo

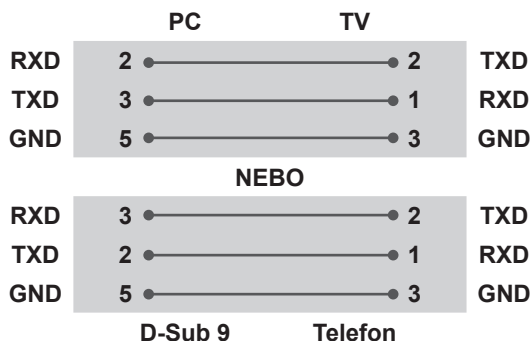


Počítač zákazníka



Konfigurace sériového rozhraní RS-232C

Konfigurace se 3 vodiči (Nestandardní)



Set ID

Set ID viz „Mapování skutečných dat“ na str. str.6

1. Stisknutím tlačítka **SETTINGS** přejděte do hlavní nabídky.
2. Pomocí navigačních tlačítek přejděte na položku (***Všeobecné** → **o této TV** nebo **Volby**) a stiskněte tlačítko **OK**.
3. Pomocí navigačních tlačítek přejděte na položku **SET ID** a stiskněte tlačítko **OK**.
4. Pomocí tlačítka doleva nebo doprava zvolte identif. číslo, poté vyberte možnost **CLOSE**. Rozsah nastavení je 1 - 99.
5. Po dokončení stiskněte tlačítko **EXIT**.
* (závisí na modelu)

Komunikační parametry

- Datový tok: 9 600 b/s (UART)
- Datová délka: 8 bitů
- Parita: Žádná
- Stop bit: 1 bit
- Komunikační kód: ASCII kód
- Použijte překřížený kabel.

Referenční seznam příkazů

(Závisí na modelu)

	COMMAND1	COMMAND2	Data (Hexadecimální)		COMMAND1	COMMAND2	Data (Hexadecimální)
01. Napájení*	k	a	00 až 01	15. Vyvážení	k	t	00 až 64
02. Poměr stran	k	c	(str.7)	16. Barva Teplota barev	x	u	00 až 64
03. Vypnutí obrazovky	k	d	(str.7)	17. Metoda ISM (pouze plazmový televizor)	j	p	(str.8)
04. Vypnutí zvuku	k	e	00 až 01	18. Ekvalizér	j	v	(str.8)
05. Ovládání hlasitosti	k	f	00 až 64	19. Úspora energie	j	q	00 až 05
06. Kontrast	k	g	00 až 64	20. Příkaz k ladění	m	a	(str.9)
07. Jas	k	h	00 až 64	21. Kanál (Program) Přidat/Vymazat (Přeskočit)	m	b	00 až 01
08. Barva/Barva	k	i	00 až 64	22. Tlačítko	m	c	KÓDY tlačítek
09. Odstín	k	j	00 až 64	23. Ovládání podsvícení, osvětlení ovládacího panelu	m	g	00 až 64
10. Ostrost	k	k	00 až 32	24. Výběr vstupu (Hlavní)	x	b	(str.11)
11. Výběr OSD	k	l	00 až 01	25. 3D (Pouze modely 3D)	x	t	(str.11)
12. Režim uzamčení dálkového ovladače	k	m	00 až 01	26. Rozšířené 3D (Pouze modely 3D)	x	v	(str.11)
13. Výšky	k	r	00 až 64	27. Automatická konfigurace	j	u	(str.12)
14. Basy	k	s	00 až 64				

* Poznámka: Tíjekom snimanja ili reprodukcije multimedijskih sadržaja izvršavaju se samo naredbe Power (ka) (Napajanje) i Key (mc) (Tipka), a ostale se naredbe ne izvršavaju i tretiraju se kao pogreška. Díky kabelu RS232C lze s TV komunikovat pomocí „příkazu ka“ ve stavu zapnutí nebo vypnutí. V případě kabelu převaděče USB na sériové připojení tento příkaz funguje pouze tehdy, je-li TV zapnutý.

Protokol přenosu/příjmu

Transmission

[Command1][Command2][][Set ID][][Data][Cr]

[Command 1] : První příkaz pro ovládání TV. (j, k, m nebo x)

[Command 2] : Druhý příkaz pro ovládání TV.

[Set ID] : Úpravou čísla [Set ID] můžete zvolit požadované číslo ID monitoru v nabídce možností. Rozsah nastavení pro televizory je 1 až 99. Pokud je položka [Set ID] nastavena na hodnotu „0“, budou ovládány všechny připojené monitory.

* Položka [Set ID] je v menu uvedena v decimálním formátu (1 až 99) a v protokolu vysílání/příjmu v hexadecimálním formátu (0x00 až 0x63).

[DATA] : Pro přenos dat příkazu (hexadecimální). Přenese data „FF“ pro načtení stavu příkazu.

[Cr] : Návrat na začátek řádku – kód ASCII „0x0D“

[] : Mezera – kód ASCII „0x20“

OK Acknowledgement

[Command2][][Set ID][][OK][Data][x]

* Po přijmutí normálních dat odešle monitor signál ACK (potvrzení), které je založeno na tomto formátu. Jestliže jsou v tomto okamžiku data v režimu načtení dat, indikuje aktuální stav dat. Jestliže jsou data v režimu zápisu dat, vrátí data osobního počítače.

Error Acknowledgement

[Command2][][Set ID][][NG][Data][x]

* Monitor odešle signál ACK (potvrzení) založený na tomto formátu při přijetí nestandardních dat způsobených neproveditelnými funkcemi či chybami při komunikaci.

Data 00: Nepřípustný kód

Mapování skutečných dat (Hexadecimal → Decimal)

* Pokud zadáváte [data] v hexadecimálním formátu, použijte následující převodní tabulku.

* Příkaz naladění kanálu (ma) využívá pro výběr čísla kanálu dvoubajtovou hexadecimální hodnotu ([data]).

00: Krok 0	32 : Krok 50 (Set ID 50)	FE: Krok 254
01: Krok 1 (Set ID 1)	33: Krok 51 (Set ID 51)	FF: Krok 255
...
0A: Krok 10 (Set ID 10)	63: Step 99 (Set ID 99)	01 00: Krok 256
...
0F: Krok 15 (Set ID 15)	C7: Krok 199	27 0E: Krok 9998
10: Krok 16 (Set ID 16)	C8: Krok 200	27 0F: Krok 9999
...

* Příkazy mohou fungovat různě v závislosti na modelu a signálu.

01. Napájení (Command: k a)

- Ovládání *zapnutí nebo vypnutí monitoru.

Transmission[k][a][][Set ID][][Data][Cr]

Data Kód tlačítka – viz str. 01: *Zapnutí napájení

Ack [a][][Set ID][][OK/NG][Data][x]

- Indikace zapnutí nebo *vypnutí TV

Transmission[k][a][][Set ID][][Data][Cr]

Ack [a][][Set ID][][OK][Data][x]

* Jestliže ostatní funkce přenáší data „FF“ v tomto formátu, bude stejným způsobem odesláno zpět potvrzení o stavu každé funkce.

02. Poměr stran (Command: k c)

(Velikost hlavního obrazu)

- Nastavení formátu obrazovky. (Formát hlavního obrazu) Formát obrazovky lze také upravit pomocí funkce Poměr stran v nabídce Q.MENU nebo OBRAZ. nebo v nabídce OBRAZ.

Transmission [k][c][][Set ID][][Data][Cr]

Data 01: Normální obrazovka (4:3)	07: 14:9 (Evropa, Kolumbie, střední a východní Asie, Asie kromě Jižní Koreje a Japonska)
02: Širokoúhlý (16:9)	09: * Pouze skenování
04: Přiblížení	0B: Celá šířka
05: Přiblížení 2 (Latinská Amerika, pouze s výjimkou Kolumbie)	(Evropa, Kolumbie, střední a východní Asie, Asie kromě Jižní Koreje a Japonska)
06: Nastaveno programem/ Originální	10 až 1F: Cinema Zoom 1 až 16

Ack [c][][Set ID][][OK/NG][Data][x]

- * Pomocí vstupu PC vyberete poměr stran 16:9 nebo 4:3.
- * V režimu DTV/HDMI/Komponentní (vysoké rozlišení), je k dispozici možnost Pouze skenování.
- * Režim Celá šířka může fungovat různě v závislosti na modelu a je podporován pro režim DTV plně a pro režimy ATV a AT částečně.

03. Vypnutí obrazovky (Command: k d)

- Vypnutí/zapnutí ztlumení obrazovky.

Transmission [k][d][][Set ID][][Data][Cr]

Data 00 : Funkce Screen Mute (Vypnutí obrazovky) je vypnuta (obraz je zapnutý)
 Vypnutí videa vypnuto
 01 : Vypnutí obrazovky je zapnuto (obraz je vypnutý)
 10 : Vypnutí videa zapnuto

Ack [d][][Set ID][][OK/NG][Data][x]

- * V případě, že je zapnuta pouze funkce vypnutí videa, zobrazí televizor nabídku na obrazovce (OSD). Ale v případě zapnuté funkce vypnutí obrazovky televizor nabídku OSD nezobrazí.

04. Vypnutí zvuku (Command: k e)

- Slouží k ovládání vypnutí/zapnutí zvuku. Zvuk můžete ztlumit také stisknutím tlačítka MUTE na dálkovém ovládacím.

Transmission [k][e][][Set ID][][Data][Cr]

Data 00 : Vypnutí zvuku zapnuto (zvuk je vypnutý)
 01 : Vypnutí zvuku vypnuto (zvuk je zapnutý)

Ack [e][][Set ID][][OK/NG][Data][x]

05. Ovládání hlasitosti (Command: k f)

- Slouží k nastavení hlasitosti. Hlasitost můžete také upravit tlačítky pro nastavení hlasitosti na dálkovém ovládacím.

Transmission [k][f][][Set ID][][Data][Cr]

Data min. : 00 až max. : 64

Ack [f][][Set ID][][OK/NG][Data][x]

06. Kontrast (Command: k g)

- Úprava kontrastu obrazovky. Kontrast můžete nastavit také pomocí nabídky PICTURE.

Transmission [k][g][][Set ID][][Data][Cr]

Data min. : 00 až max. : 64

Ack [g][][Set ID][][OK/NG][Data][x]

07. Jas (Command: k h)

- Úprava jasu obrazovky. Jas můžete nastavit také pomocí nabídky PICTURE.

Transmission [k][h][][Set ID][][Data][Cr]

Data min. : 00 až max. : 64

Ack [h][][Set ID][][OK/NG][Data][x]

08. Barva (Command: k i)

- Přizpůsobení barvy obrazovky. Barvu můžete nastavit také pomocí nabídky PICTURE.

Transmission [k][i][][Set ID][][Data][Cr]

Data min. : 00 až max. : 64

Ack [i][][Set ID][][OK/NG][Data][x]

09. Odstín (Command: k j)

- ▶ Nastavení odstínu obrazovky. Odstín můžete nastavit také pomocí nabídky PICTURE.

Transmission [k][j][][Set ID][][Data][Cr]

Data Červená: 00 až Zelená: 64

Ack [j][][Set ID][][OK/NG][Data][x]

10. Ostrost (Command: k k)

- ▶ Nastavení ostrosti obrazu. Ostrost obrazu můžete nastavit také pomocí nabídky PICTURE.

Transmission [k][k][][Set ID][][Data][Cr]

Data min. : 00 až max. : 32

Ack [k][][Set ID][][OK/NG][Data][x]

11. Výběr položek v nabídce OSD (Command: k l)

- ▶ Zapnutí/vypnutí nabídky na obrazovce (OSD) při použití dálkového ovladače.

Transmission [k][l][][Set ID][][Data][Cr]

Data 00 : Vypnutí OSD 01: Zapnutí OSD

Ack [l][][Set ID][][OK/NG][Data][x]

12. Režim uzamčení dálkového ovladače (Command: k m)

- ▶ Pro uzamčení ovládacích prvků na čelním panelu zařízení a dálkového ovladače.

Transmission [k][m][][Set ID][][Data][Cr]

Data 00 : Vypnutí zámku 01: Zapnutí zámku

Ack [m][][Set ID][][OK/NG][Data][x]

- * Tento režim použijte, pokud nepoužíváte dálkový ovladač. Zámek externího ovladače se deaktivuje po zapnutí/vypnutí hlavního vypínače (odpojení nebo zapojení, po 20–30 sekundách).
- * Pokud jsou v pohotovostním režimu (napájení vypnuto časovačem nebo příkazem „ka“, „mc“) klávesy zamknuty, TV se nezapne klávesou dálkového ovladače ani tlačítkem na televizoru.

13. Výšky (Command: k r)

- ▶ Nastavení výšek. Výšky můžete také nastavit v nabídce ZVUK.

Transmission [k][r][][Set ID][][Data][Cr]

Data min. : 00 až max. : 64

Ack [r][][Set ID][][OK/NG][Data][x]

* (Závisí na modelu)

14. Hloubky (Command: k s)

- ▶ Nastavení hloubek. Hloubky můžete také nastavit v nabídce AUDIO.

Transmission [k][s][][Set ID][][Data][Cr]

Data min. : 00 až max. : 64

Ack [s][][Set ID][][OK/NG][Data][x]

* (Závisí na modelu)

15. Vyvážení (Command: k t)

- ▶ Nastavení vyvážení. Vyvážení můžete nastavit také pomocí nabídky AUDIO.

Transmission [k][t][][Set ID][][Data][Cr]

Data min. : 00 až max. : 64

Ack [t][][Set ID][][OK/NG][Data][x]

16. Color(Colour) Teplota barev (Command: x u)

- ▶ Úprava teploty barev. Teplotu barev můžete nastavit také v menu PICTURE.

Transmission [x][u][][Set ID][][Data][Cr]

Data min. : 00 až max. : 64

Ack [u][][Set ID][][OK/NG][Data][x]

17. Metoda ISM (Command: j p) (Pouze plazmový televizor)

- ▶ Pro ovládání metody ISM. Metodu ISM můžete nastavit také pomocí nabídky OPTION.

Transmission [j][p][][Set ID][][Data][Cr]

Data min. : 02: Orbiter

08: Normální

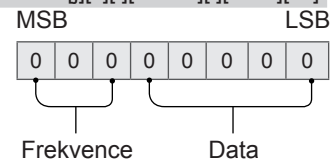
20: Čištění barev

Ack [p][][Set ID][][OK/NG][Data][x]

18. Ekvalizér (Command: j v)

- ▶ Nastaví hodnotu EQ (vyrovnání) monitoru.

Transmission [j][v][][Set ID][][Data][Cr]



7	6	5	Frekvence	4	3	2	1	0	Krok
0	0	0	1. pásmo	0	0	0	0	0	0(decimální)
0	0	1	2. pásmo	0	0	0	0	1	1(decimální)
0	1	0	3. pásmo
0	1	1	4. pásmo	1	0	0	1	1	19(decimální)

1	0	0	5. pásmo	1	0	1	0	0	20(decimální)
---	---	---	----------	---	---	---	---	---	---------------

Acknowledgement [v][][Set ID][][OK/NG][Data][x]

* Závisí na modelu a je možné ho nastavit, pokud je v režimu zvuku nastavitelná hodnota EQ (vyrovnání).

19. Úspora energie (Command: j q)

- Snižuje spotřebu energie televizoru. Úsporu elektrické energie můžete rovněž nastavit v nabídce PICTURE.

Transmission [j][q][][Set ID][][Data][Cr]

Data

- 00: Vyp.
- 01: Minimum
- 02: Střední
- 03: Maximum
- 04: Automatické (pro LCD TV/LED TV) / Inteligentní čidlo (pro PDP TV)
- 05: Vypnout obrazovku

* (Závisí na modelu)

Ack [q][][Set ID][][OK/NG][Data][x]

20. Příkaz k ladění (Command: m a)

* Tento příkaz může fungovat různě v závislosti na modelu a signálu.

- Týká se modelu pro Evropu, Kolumbii, střední a východní Asii, Asii kromě Jižní Koreje a Japonska
- Výběr kanálu na následující fyzické číslo.

Transmission [m][a][][Set ID][][Data 00][][Data 01][][Data 02][Cr]

* Analogový pozemní/Kabelový

[Data 00][Data 01] Data kanálu
Data 00 : Data kanálu – vysoké bajty
Data 01 : Data kanálu – nízké bajty
- 00 00 ~ 00 C7 (Decimální: 0 ~ 199)

Data 02 : Zdroj vstupu (analogový)
- 00: Pozemní televize (ATV)
- 80: Kabelová televize (CATV)

* Digitální pozemní/Kabelový/Satelitní

[Data 00][Data 01]: Data kanálu
Data 00 : Vysoká data kanálu
Data 01 : Nízká data kanálu
- 00 00 ~ 27 0F (Decimální: 0 ~ 9999)

Data 02 : Zdroj vstupu (digitální)
- 10: Pozemní televize (DTV)
- 20: Pozemní rádio (Rádio)
- 40: Satelitní televize (SDTV)
- 50: Satelitní rádio (S-Rádio)
- 90: Kabelová televize (CADTV)
- a0: Kabelové rádio (CA-Rádio)

* Příklady příkazů k ladění:

1. Ladění analogového pozemního (PAL) kanálu 10.

Set ID = Vše = 00

Data 00 & 01 = hodnota Data kanálu je 10 = 00 0a

Data 02 = Analogová pozemní TV = 00

Výsledek = **ma 00 00 0a 00**

2. Ladění digitálního pozemního (DVB-T) kanálu 01.

Set ID = Vše = 00

Data 00 & 01 = hodnota Data kanálu je 1 = 00 01

Data 02 = Digitální pozemní TV = 10

Výsledek = **ma 00 00 01 10**

3. Ladění satelitního (DVB-S) kanálu 1000.

Set ID = Vše = 00

Data 00 & 01 = hodnota Data kanálu je 1000 = 03 E8

Data 02 = Digitální satelitní TV = 40

Výsledek = **ma 00 03 E8 40**

Ack [a][][Set ID][][OK][Data 00][Data 01]

[Data 02][x][a][][Set ID][][NG][Data 00][x]

- Týká se modelu pro Jižní Koreu, Severní a Latinskou Ameriku kromě Kolumbie

► Naladění kanálu na následující fyzické/hlavní/vedlejší číslo.

Transmission [m][a][][0][][Data00][][Data01]

[][Data02][][Data03][][Data04][][Data05][Cr]

Digitální kanály mohou mít fyzické, hlavní a vedlejší číslo kanálu. Fyzické číslo je vlastní číslo digitálního kanálu, hlavní číslo je číslo, k němuž by měl být kanál namapován, a vedlejší číslo označuje podkanál. Protože tuner ATSC automaticky namapuje kanál z hlavního/vedlejšího čísla, není fyzické číslo při odesílání příkazu v digitálním režimu nutné.

* Analogový pozemní/Kabelový

Data 00 : Fyzické číslo kanálu

- Pozemní (ATV): 02~45 (Decimální: 2 ~ 69)

- Kabelová (CATV): 01, 0E~7D (Decimální: 1, 14~125)

[Data 01 ~ 04]: Hlavní/Vedlejší číslo kanálu

Data 01 & 02: xx (ignorováno)

Data 03 & 04: xx (ignorováno)

Data 05: Zdroj vstupu (analogový)

- 00: Pozemní televize (ATV)

- 01: Kabelová televize (CATV)

* Digitální pozemní/kabelový

Data 00 : xx (Ignorováno)

[Data 01][Data 02]: Hlavní číslo kanálu

Data 01 : Data kanálu – vysoké bajty

Data 02 : Data kanálu – nízké bajty

- 00 01 ~ 27 0F (Decimální: 1 ~ 9999)

[Data 03][Data 04]: Vedlejší číslo kanálu

Data 03 : Data kanálu – vysoké bajty

Data 04 : Data kanálu – nízké bajty

Data 05 : Zdroj vstupu (digitální)

- 02 : Pozemní televize (DTV) – použijte fyzické číslo kanálu

- 06 : Kabelová televize (CADTV) – použijte fyzické číslo kanálu

- 22 : Pozemní televize (DTV) – nepoužívejte fyzické číslo kanálu
- 26 : Kabelová televize (CADTV) – nepoužívejte fyzické číslo kanálu
- 46 : Kabelová televize (CADTV) – používejte pouze hlavní číslo kanálu (číslo kanálu se skládá z jediného celého čísla)

Pro data hlavního i vedlejšího kanálu jsou k dispozici dva bajty, ale většinou se používá pouze nízký bajt (hodnota vysokého bajtu je 0).

* Příklady příkazů k ladění:

1. Ladění analogového kabelového kanálu (NTSC) 35.

Set ID = Vše = 00
 Data 00 = hodnota Data kanálu je 35 = 23
 Data 01 & 02 = Žádné hlavní číslo = 00 00
 Data 03 & 04 = Žádné vedlejší číslo = 00 00
 Data 05 = Analogová kabelová TV = 01
 Celkem = **ma 00 23 00 00 00 00 01**

2. Ladění digitálního pozemního (ATSC) kanálu 30-3.

Set ID = Vše = 00
 Data 00 = Fyzické číslo neznámé = 00
 Data 01 & 02 = Hlavní číslo je 30 = 00 1E
 Data 03 & 04 = Vedlejší číslo je 3 = 00 03
 Data 05 = Digitální pozemní TV = 22
 Celkem = **ma 00 00 00 1E 00 03 22**

```
Ack [a][ ][Set ID][ ][OK][Data 00][Data 01]
[Data 02][Data 03][Data 04][Data 05]
[x][a][ ][Set ID][ ][NG][Data 00][x]
```

• Týká se modelu pro Japonsko

- Naladění kanálu na následující fyzické/hlavní/vedlejší číslo.

```
Transmission [m][a][ ][0][ ][Data00][ ][Data01]
[ ][Data02][ ][Data03][ ][Data04][ ][Data05][Cr]
```

* Digitální pozemní/satelitní

Data 00: xx (Ignorováno)

[Data 01][Data 02]: Hlavní číslo kanálu

Data 01: Data kanálu – vysoké bajty

Data 02: Data kanálu – nízké bajty

- 00 01 ~ 27 0F (Decimální: 1 ~ 9999)

[Data 03][Data 04]: Vedlejší/pobočkové číslo kanálu (ignorováno v satelitní nabídce)

Data 03: Data kanálu – vysoké bajty

Data 04: Data kanálu – nízké bajty

Data 05: Zdroj vstupu (Digitální/Satelitní pro Japonsko)

- 02: Pozemní televize (DTV)

- 07: BS (Vysílací satelit)

- 08: CS1 (Komunikační satelit 1)

- 09: CS2 (Komunikační satelit 2)

* Příklady příkazů k ladění:

1. Ladění digitálního pozemního (ISDB-T) kanálu 17-1.

Set ID = Vše = 00
 Data 00 = Fyzické číslo neznámé = 00
 Data 01 & 02 = Hlavní číslo je 17 = 00 11
 Data 03 & 04 = Vedlejší/pobočkové číslo je 1 = 00 01

Data 05 = Digitální pozemní TV = 02

Celkem = **ma 00 00 00 11 00 01 02**

2. Ladění kanálu BS (ISDB-BS) 30.

Set ID = Vše = 00

Data 00 = Fyzické číslo neznámé = 00

Data 01 & 02 = Hlavní číslo je 30 = 00 1E

Data 03 & 04 = Ignorováno = 00 00

Data 05 = Digitální TV BS = 07

Celkem = **ma 00 00 00 1E 00 00 07**

* Tato funkce se liší podle modelu.

```
Ack [a][ ][Set ID][ ][OK][Data 00][Data 01]
[Data 02][Data 03][Data 04][Data 05]
[x][a][ ][Set ID][ ][NG][Data 00][x]
```

21. Kanál(Program) Přidat/smazat(přeskočit) (Command: m b)

- Aktuální kanál(program) bude příště přeskočen.

```
Transmission [m][b][ ][Set ID][ ][Data][Cr]
```

Data 00: Odstranit(ATSC,ISDB)/ 01: Přidat
 Přeskočit(DVB)

```
Ack [b][ ][Set ID][ ][OK/NG][Data][x]
```

* Nastavte stav kanálu na hodnotu Odstranit (ATSC,ISDB)/Přeskočit(DVB) nebo Přidat.

22. Klávesa (Command: m c)

- Odeslání kódu tlačítka infračerveného dálkového ovládní.

```
Transmission [m][c][ ][Set ID][ ][Data][Cr]
```

Data Kód tlačítka - str.2.

```
Ack [c][ ][Set ID][ ][OK/NG][Data][x]
```

23. Ovládání podsvícení (Command: m g)

• Pro televizor LCD/LED

- Slouží k ovládní podsvícení.

```
Transmission [m][g][ ][Set ID][ ][Data][Cr]
```

Data min. : 00 až max. : 64

```
Ack [g][ ][Set ID][ ][OK/NG][Data][x]
```

Ovládání osvětlení ovládacího panelu (Command: m g)

• Pro plazmový televizor

- Slouží k ovládní osvětlení ovládacího panelu.

```
Transmission [m][g][ ][Set ID][ ][Data][Cr]
```

Data min. : 00 až max. : 64

```
Ack [g][ ][Set ID][ ][OK/NG][Data][x]
```


24. Výběr vstupu (Command: x b)
(Vstup hlavního obrazu)

► Pro výběr zdroje vstupu pro hlavní obraz.

Transmission [x][b][][Set ID][][Data][Cr]

Data

- 00: DTV
- 01: CADTV
- 02: Satelitní DTV
- 10: ATV
- ISDB-BS (Japonsko)
- 03: ISDB-CS1 (Japonsko)
- 04: ISDB-CS2 (Japonsko)
- 11: CATV
- 20: AV nebo AV1
- 21: AV2
- 40: Komponentní 1
- 41: Komponentní 2
- 60: RGB
- 90: HDMI1
- 91: HDMI2
- 92: HDMI3
- 93: HDMI4

Ack [b][][Set ID][][OK/NG][Data][x]

* Tato funkce závisí na modelu a signálu.

25. 3D (Command: x t) (pouze modely 3D)
(závisí na modelu)

► Přepnutí 3D režimu pro TV.

Transmission [x][t][][Set ID][][Data 00][][Data 01][][Data 02][][Data 03][Cr]

* (Závisí na modelu)

Data Struktura

- [Data 00] 00 : 3D zapnuto
- 01 : 3D vypnuto
- 02 : 3D na 2D
- 03 : 2D na 3D
- [Data 01] 00 : Horní a dolní
- 01 : Vedle sebe
- 02 : Šachovnice
- 03 : Sekvenční snímkování
- 04 : Prokládání sloupců
- 05 : Prokládání řádků
- [Data 02] 00 : Zprava doleva
- 01 : Zleva doprava
- [Data 03] Efekt 3D(Hloubka 3D): Min. : 00 – Max. : 14
(*přenos podle hexadecimálního kódu)

* Funkce [Data 02], [Data 03] závisí na modelu a signálu.

* Má-li volba [Data 00] hodnotu 00 (3D zapnuto), volba [Data 03] nemá žádný význam.

* Má-li volba [Data 00] hodnotu 01 (3D vypnuto) nebo 02 (3D na 2D) (3D na 2D), volby [Data 01], [Data 02] a [Data 03] nemají žádný význam.

* Má-li volba [Data 00] hodnotu 03 (2D na 3D) (2D na 3D), hodnoty [Data 01] a [Data 02] nemají žádný význam.

* Pokud [Data 00] jsou 00 (3D zapnuto) nebo 03 (2D na 3D) (2D na 3D), [Data 03] fungují pouze tehdy, pokud je Režim 3D (Žánr) pouze Ručně.

* V závislosti na signálu vysílání/videosignálu nemusí být k dispozici všechny režimy z možností zobrazení ve 3D ([Data 01]).

[Data 00]	[Data 01]	[Data 02]	[Data 03]
-----------	-----------	-----------	-----------

00	O	O	O
01	X	X	X
02	X	X	X
03	X	O	O

X: nerozhoduje

Ack [t][][Set ID][][OK][Data00][Data01][Data02][Data03][x]
[t][][Set ID][][NG][Data00][x]

26. Rozšířený 3D (Command: x v) (pouze modely 3D)
(závisí na modelu)

► Přepnutí možnosti 3D pro televizor.

Transmission [x][v][][Set ID][][Data 00][][Data 01][Cr]

[Data 00] Možnost 3D

- 00 : Korekce obrazu 3D
- 01 : Hloubka 3D (Režim 3D je pouze Ručně)
- 02 : Místo sledování 3D
- 06 : Korekce barev 3D
- 07 : Přiblížení 3D zvuku
- 08 : Normální zobrazení
- 09 : Režim 3D (Žánr)

[Data 01] Má vlastní rozsah pro každou možnost 3D stanovenou volbou [Data 00].

1) Jestliže má volba [Data 00] hodnotu 00
00 : Zprava doleva
01 : Zleva doprava

2) Jestliže má volba [Data 00] hodnotu 01, 02
Data min.: 0 – max.: 14 (*přenos podle hexadecimálního kódu)

Rozsah hodnot údajů (0 až 20) automaticky převede
Pozorovací rozsah (-10 až +10) (Závisí na modelu)
* Tato možnost funguje pouze tehdy, pokud je Režim 3D (Žánr) pouze Ručně.

3) Jestliže má volba [Data 00] hodnotu 06, 07
00 : Vypnuto
01 : Zapnuto.

4) Jestliže má volba [Data 00] hodnotu 08
00 : Převést video ve 3D převedené z formátu 3D do formátu 2D zpět do formátu 2D.
01 : Změnit video ve 3D na video ve 2D, kromě videa převedeného z formátu 2D do formátu 3D.

* Pokud není splněna podmínka pro převod, je příkaz vyhodnocen jako NG.

5) Pokud je u [Data 00] přiřazeno 09

- 00: Standardní
- 01: Sport
- 02: Kino
- 03: Extrémní
- 04: Ručně
- 05: Automaticky

Ack [v][][Set ID][][OK][Data00][Data01][x]
[v][][Set ID][][NG][Data00][x]

27. Automatická konfigurace (Command: j u)
(závisí na modelu)

- Za automatickou přiladbu položaja slike i minimiziranje podrhtavanja slike.

Transmission [j][u][][Set ID][][Data][Cr]

Podaci 01: Spustit automatickou konfiguraci

Ack [u][][Set ID][][OK/NG][Data][x]